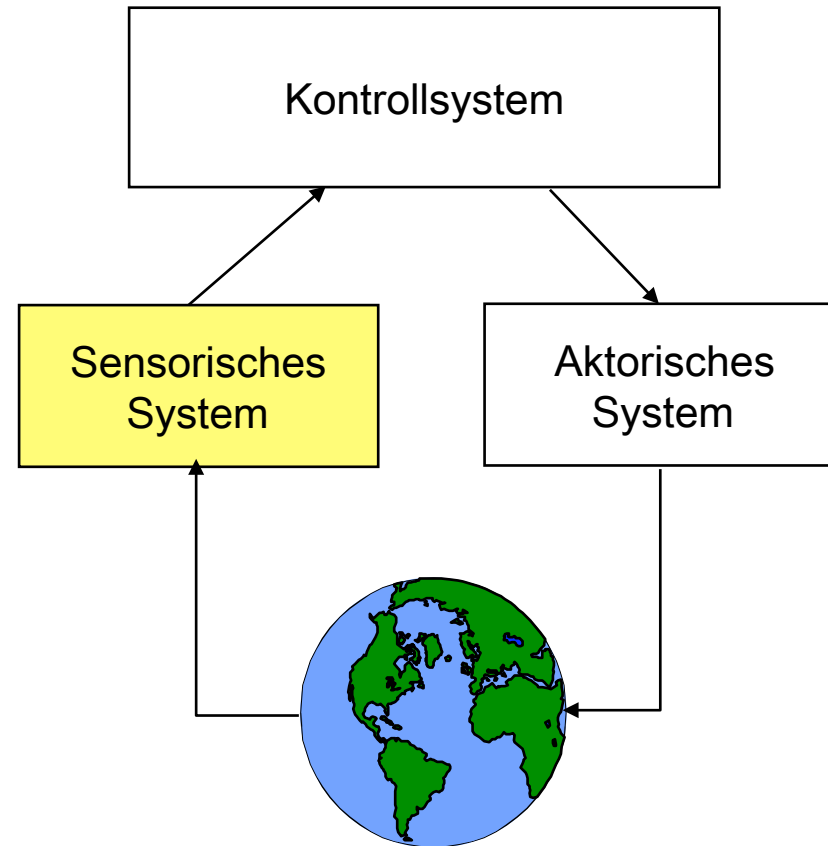


Das Real-World Interface

Sensoren und Aktoren



Die sensorischen Komponenten



Die sechs Sinne: Biosensorik

Sensorleistung: tasten, schmecken, riechen, hören, sehen, orientieren

Die Sensoren: mechanisch, chemisch, akustisch, optisch

Elektromagn.
Strahlung: Licht (Sehsinn)
Wärme(Wärme- und Kälterezeptoren in der Haut)

Schall: Hörsinn

Mechanisch: Kinästethisch (propriozeptiv)
Position der Körperteile: Streckrezeptoren in den Muskeln und Gelenken
Haptisch (exterozeptiv) (mit dem Tastsinn)

Chemisch: olfaktorisch (mit dem Geruchssinn)
gustatorisch (mit dem Geschmackssinn)

Beschleunigung: vestibulär (mit dem Gleichgewichtssinn)



Technische Sensoren

Auslösung:

taktil, chemisch, optisch, elektromagnetisch, akustisch, ferromagnetisch

Primäre Physische Größen:

Bewegung: Position, Weg, Geschwindigkeit, Beschleunigung, Abstand, Drehung,
Druck, Temperatur, chem. Konzentration,

Mechanisch: Fliehkraftsensor, Beschleunigungsschalter

Optisch: Codierscheiben, Inkrementalgeber (Lochmasken)

Elektrisch:

Widerstand: Beisp.: Schalter, Magnetfeld, Temperatur, Licht, Druck, Position

Kapazität: Druck, Füllstand, Position,

Induktion: Bewegung, Position,

Hall-Effekt

Fotoelektrische Effekte

Piezo-, Peltier-, ..

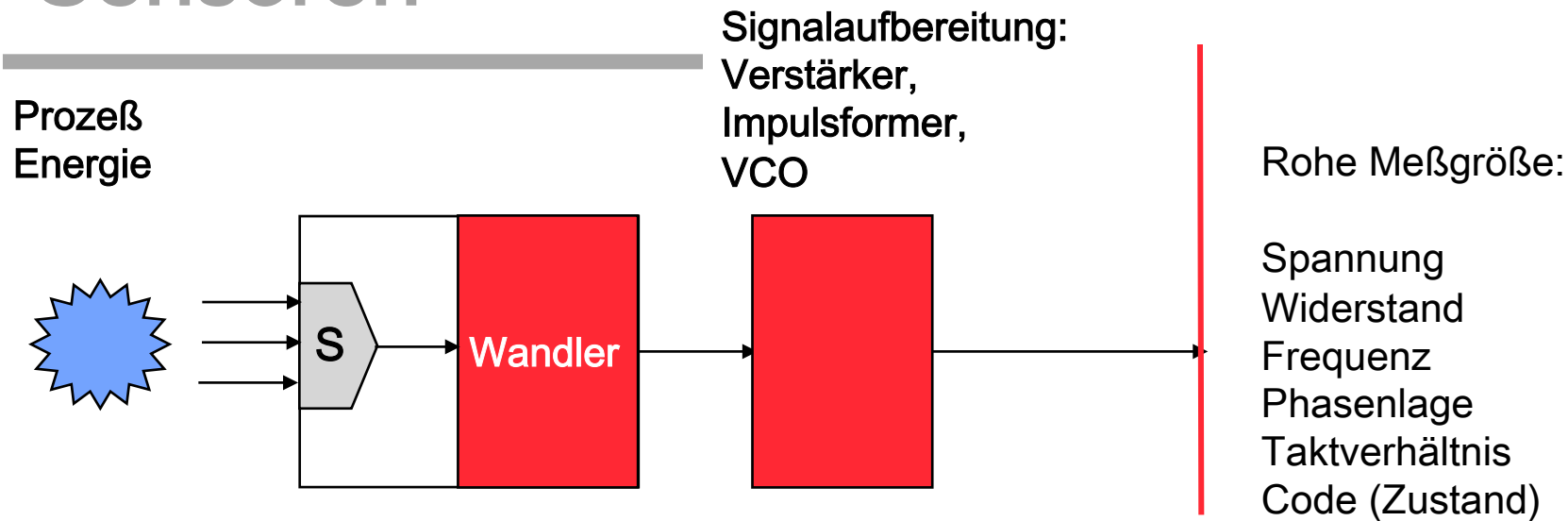
Elektrolytisch (elektrochemisch)

Chemisch:

Gasdetektoren, pH-Detektoren, ...



Sensoren

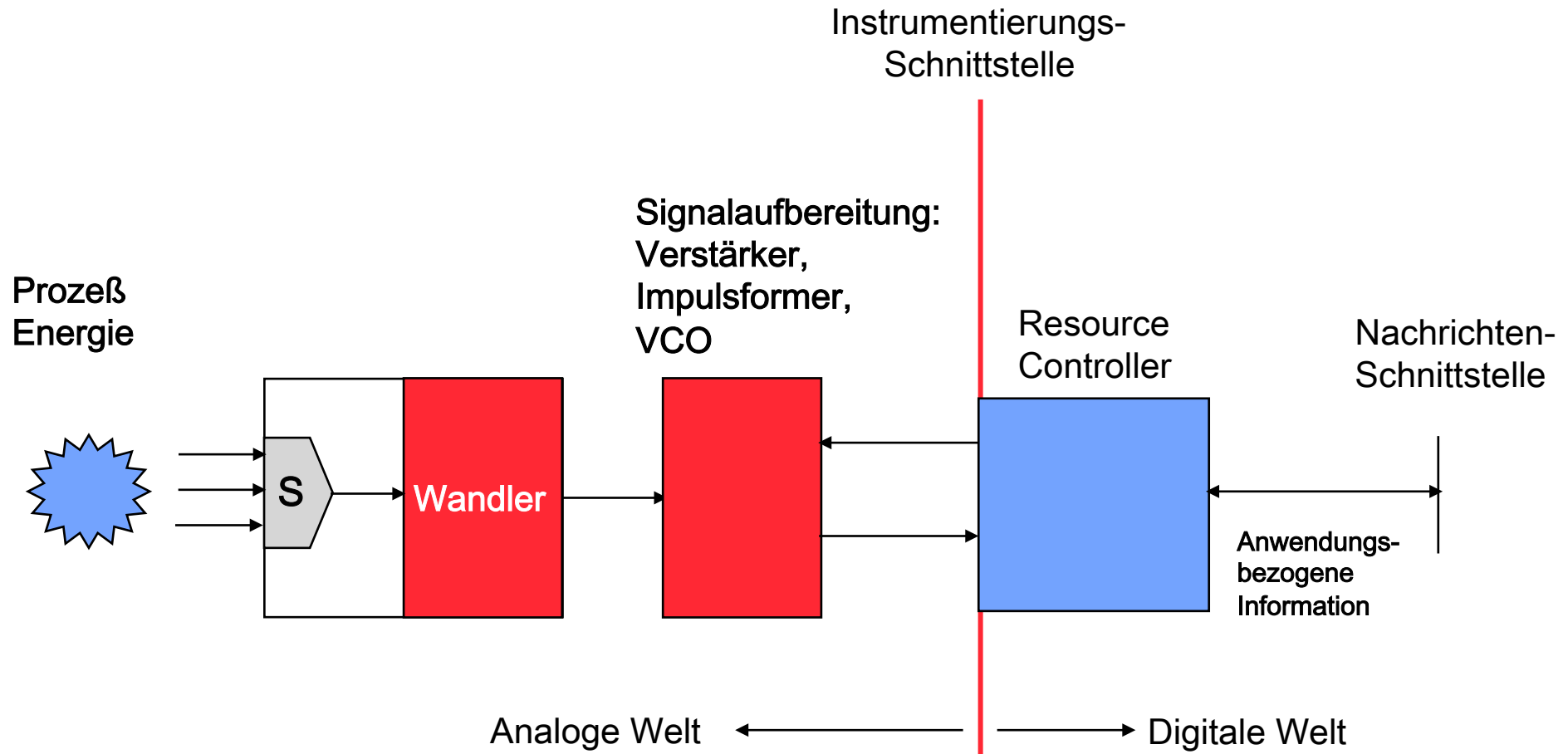


Beispiele:

Licht	CCD, C-MOS-Array, Photowiderstand, Photodiode, Phototransistor
Druck	Dehnungsmeßstreifen, Mikroschalter, Piezoelement
Temperatur	Heißleiter, Kaltleiter, Halbleiter, Lithium-Tantal(Wärme-)-Sensor
(Ultra)Schall	Wandler, Mikrophon
Chem. Sensoren	CO ₂ , CO, Gas, pH-Wert
Lage	Neigungsschalter (Quecksilberschalter), Kreisel, Beschleunigungssensor
Position	Codierscheibe, Potentiometer
Gravitation	Beschleunigungsmesser
Magnetfeld	Magnetfeldsensoren



"Intelligente" Sensoren



Alireza Moini: "smart sensors are information sensors, not transducers and signal processing elements"



Unterscheidung von Sensoren

Passive Sensoren:

Vorhandene Prozeßenergie wird in Information gewandelt

Aktive Sensoren:

Prozeßenergie wird aktiv erzeugt und verarbeitet, d.h. im aktiven Sensor ist eine aktorische und eine sensorische Komponente.

Beispiele: Radar, Infrarot/Ultraschall Entfernungsmessung, Navigationssysteme (GPS), Laserscanner, mobiler Roboter (Mobot).

Intelligente Sensoren:

Enthalten eine Prozessorkomponente zur Verarbeitung der sensorischen Rohdaten und liefern anwendungsbezogene Information, die auch z.B. direkt die Steuerung von Aktoren ermöglicht.

Virtuelle Sensoren:

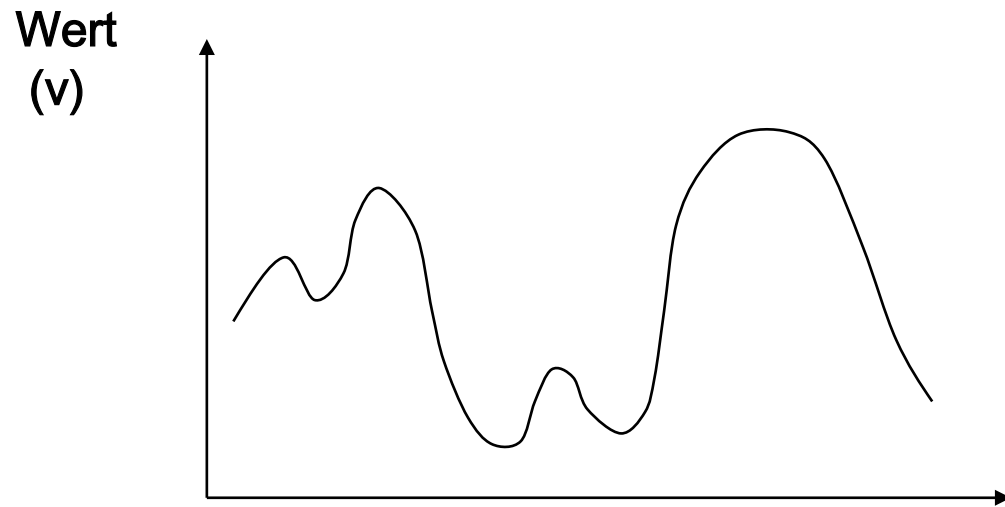
Eine physische Kenngröße wird nicht direkt gemessen, sondern durch eine andere, direkt gemessene Kenngröße approximiert.

Kooperierende Sensoren:

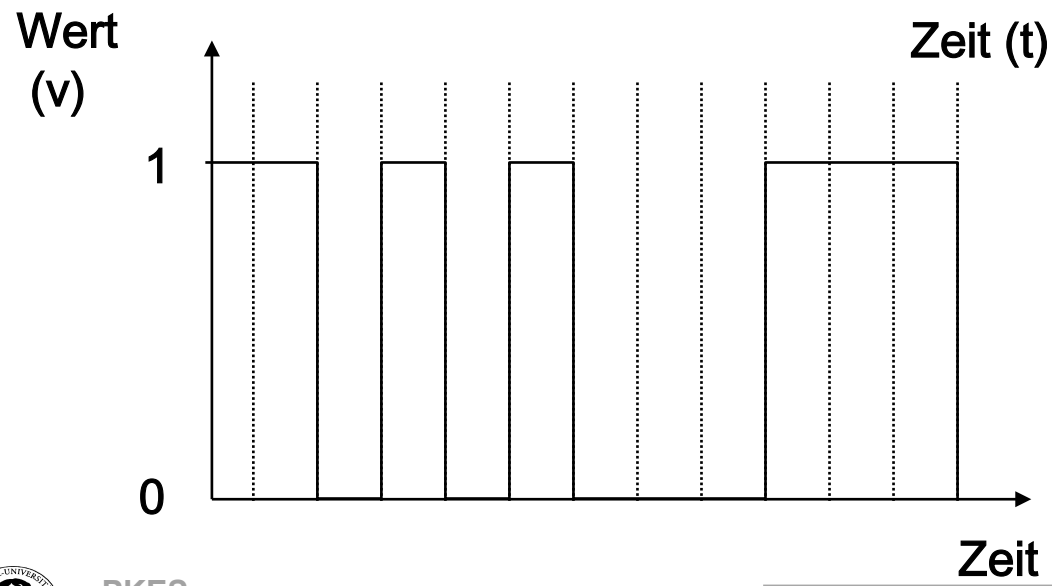
Mehrere möglicherweise unterschiedliche Sensoren arbeiten zusammen, um ein differenziertes Bild der Umwelt zu erhalten.



Analoge und digitale Grössen



Ein analoges Signal ist kontinuierlich in der Zeit- und der Wertedomäne



Ein digitales Signal ist diskret in der Zeit- und der Wertedomäne



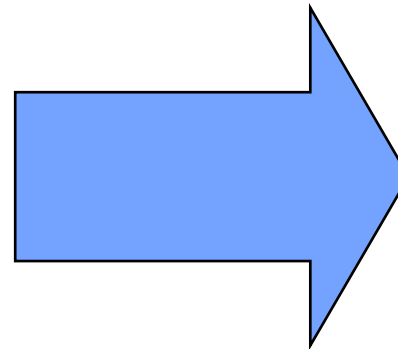
Anforderungen an die Instrumentierungsschnittstelle:

Wandlung analoger
elektrischer Größen:

Spannung,
Strom,
Widerstand

Wandlung kontinuierlicher
zeitlicher Größen:

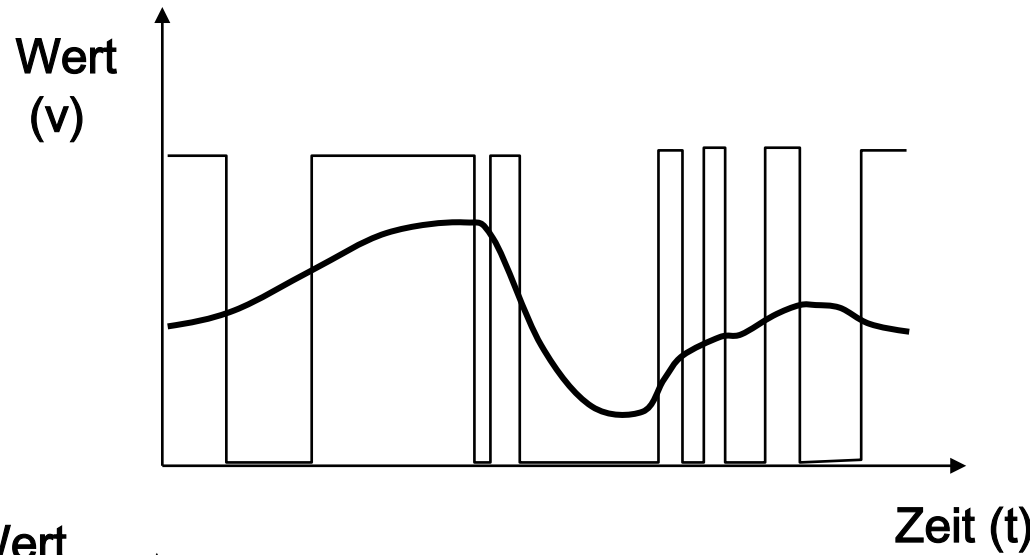
Zeitintervalle,
Perioden,
Frequenzen



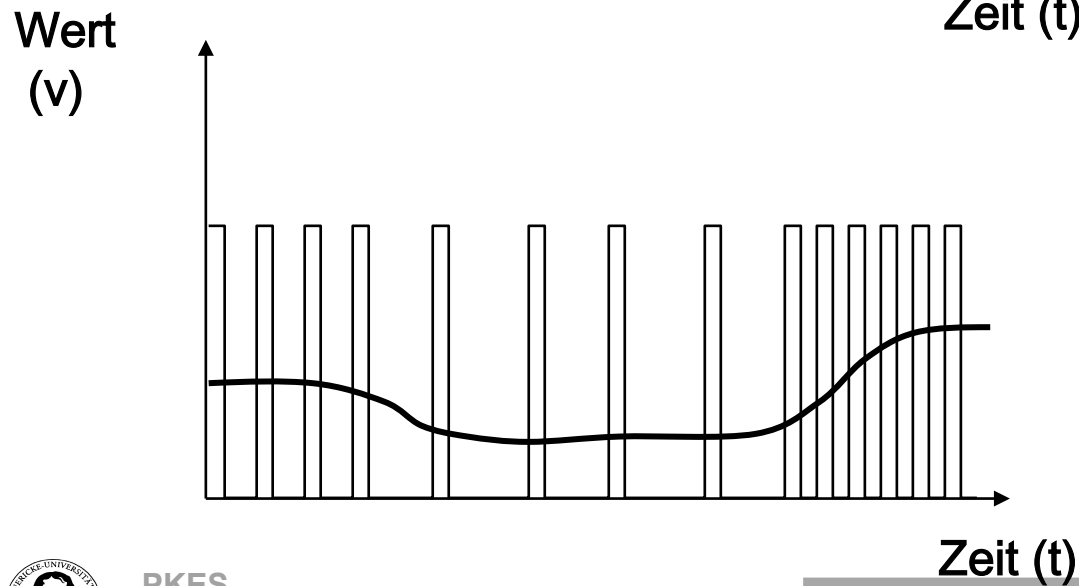
Repräsentation:
- digital
- binär



Analoge Größen in einer kontinuierlichen Zeitdomäne



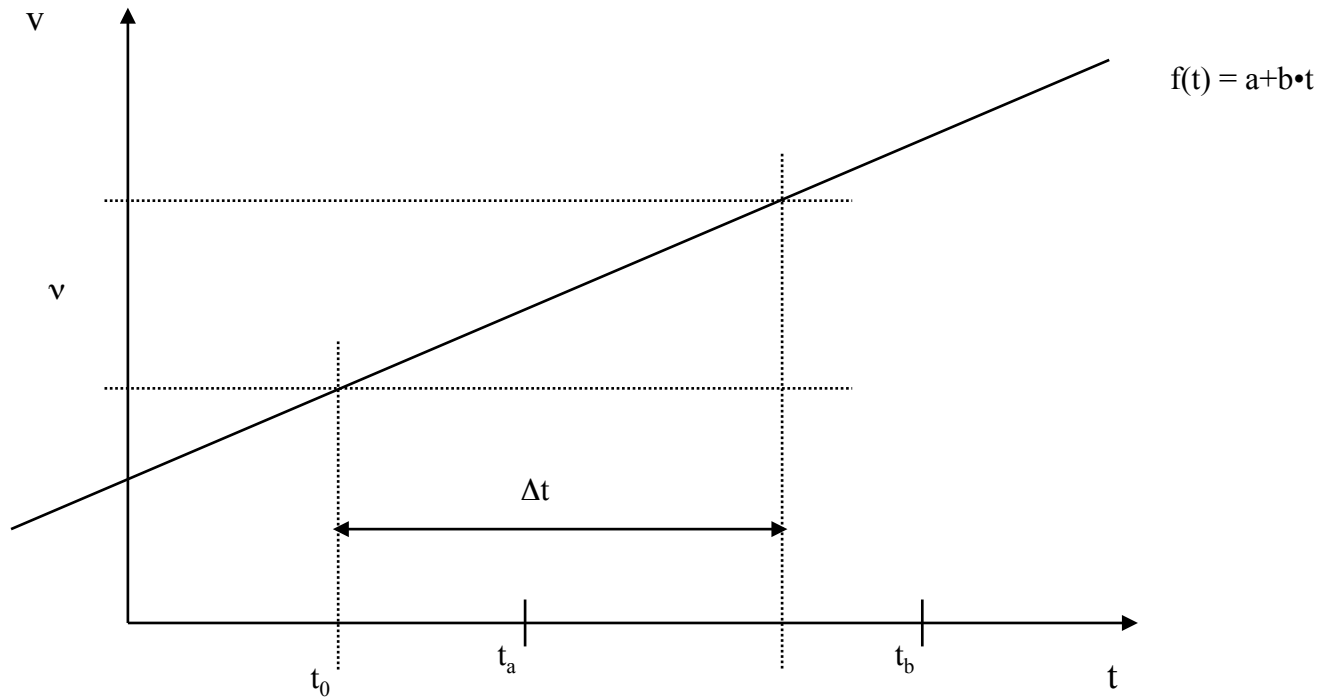
Pulsbreite
Puls/Pausen (Takt)-Verhältnis



Frequenz



Zeitliche Gültigkeit von Sensordaten



t_0 : point of observation
 Δt : temporal validity interval
 t_a : temporally consistent
 t_b : temporally not consistent



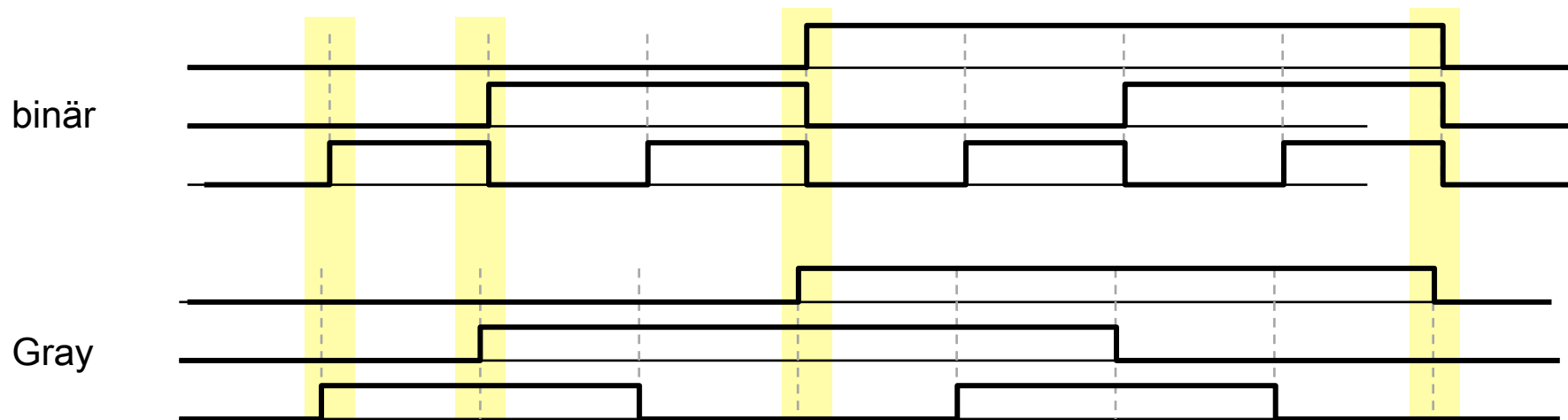
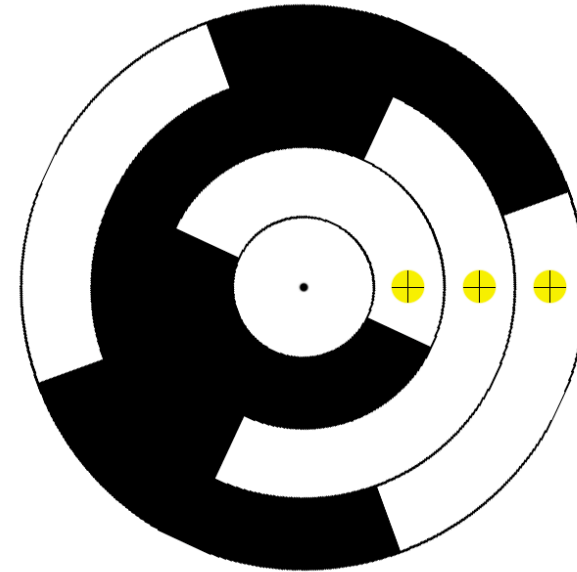
Beispiele von Sensoren



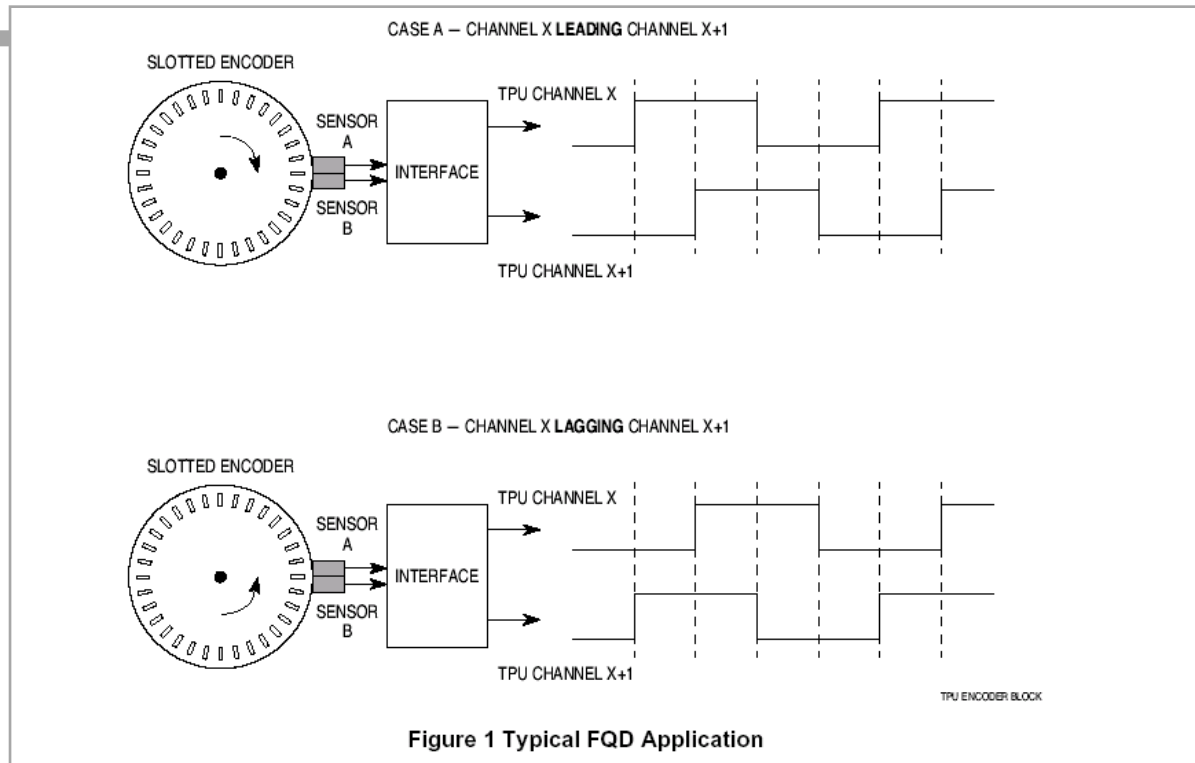
Absoluter Positionssensor

Codierscheibe für Gray Code

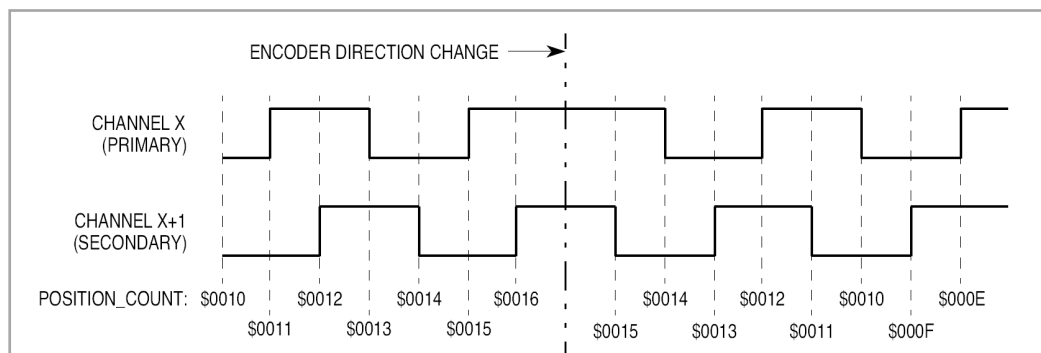
Dez. Code	Binär Code	Gray Code
0	000	000
1	001	001
2	010	011
3	011	010
4	100	110
5	101	111
6	110	101
7	111	100



Odometrie Sensor (relativer, inkrementeller Positionssensor)



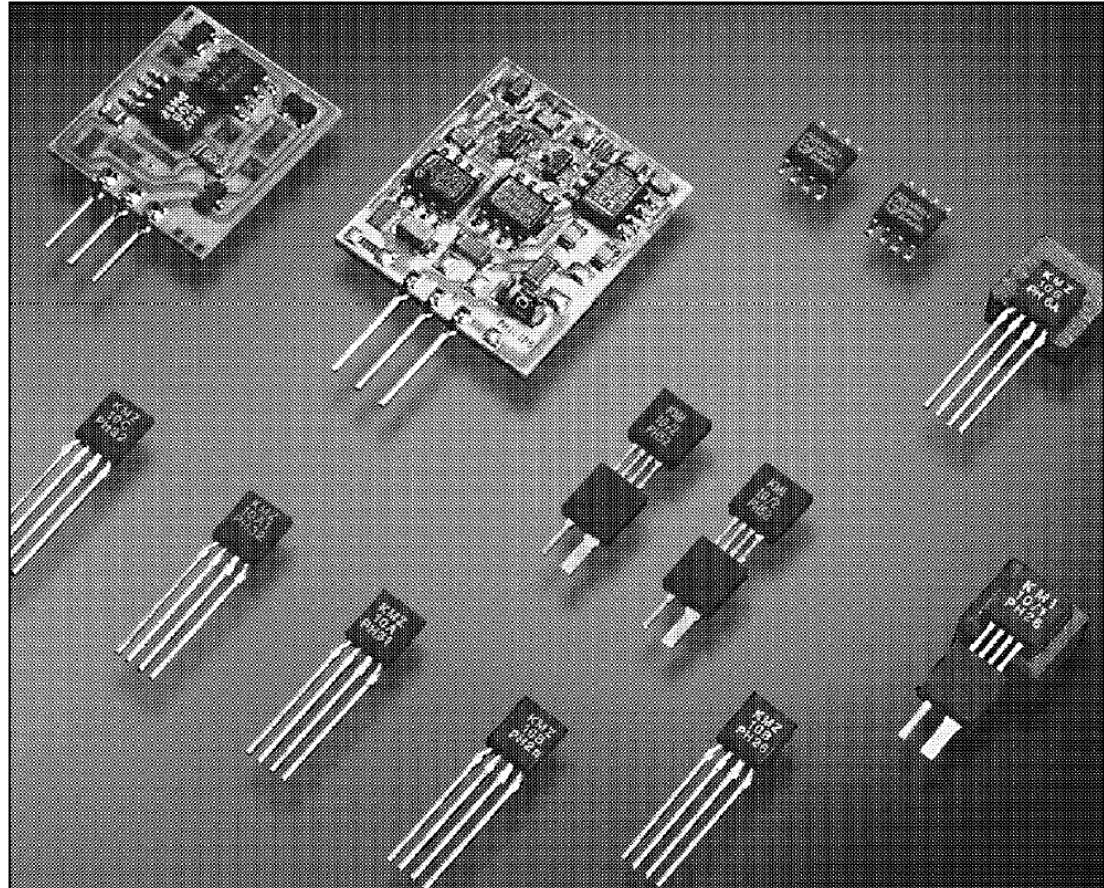
FQD: Fast
Quadrature
Decoder



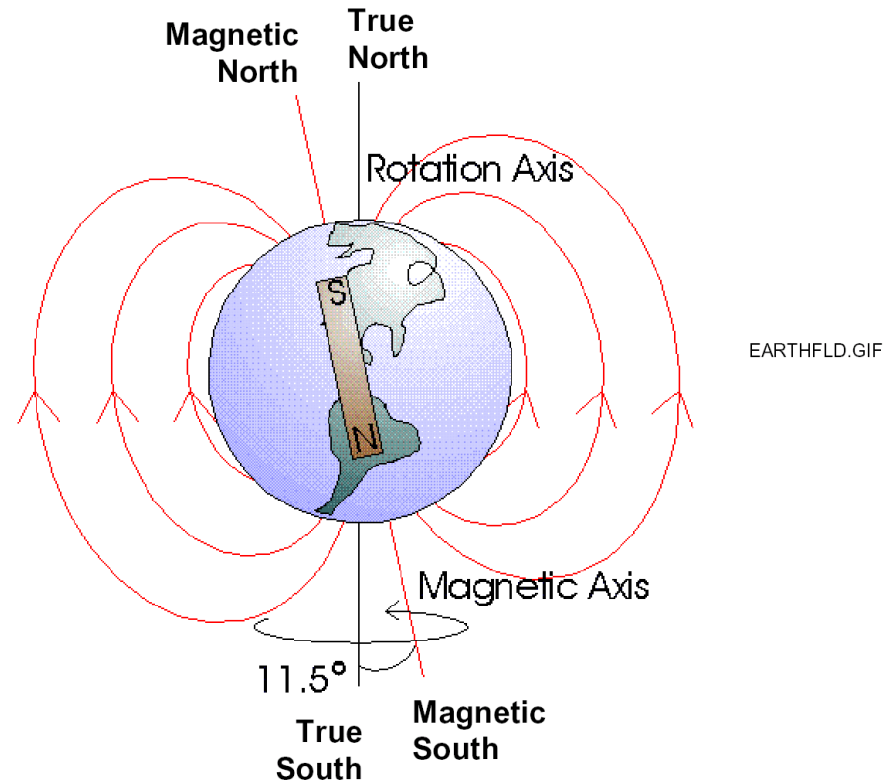
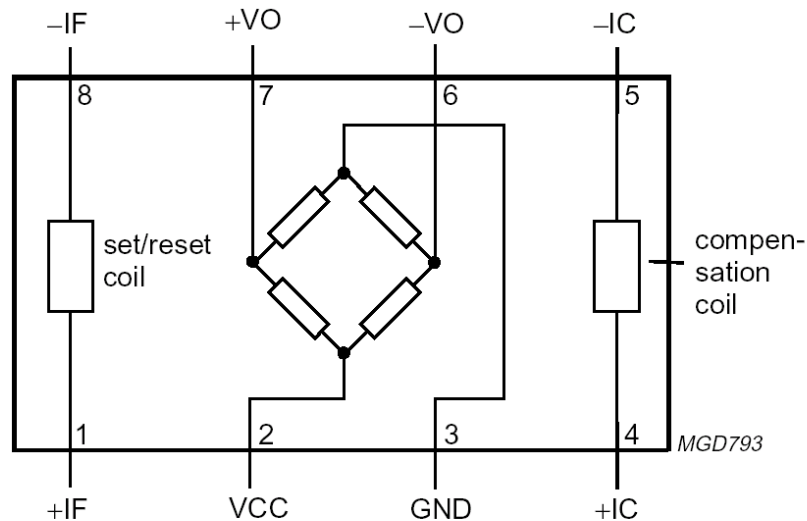
Magnetfeldsensoren

Electronic Compass Design
using KMZ51 and KMZ52
AN00022, Thomas Stork
Philips Semiconductors
Systems Laboratory Hamburg,
Germany, 30.03.2000

Applications of Magnetoresistive Sensors in
Navigation Systems, Michael J. Caruso
Honeywell Inc.



Magnetfeld Sensoren (KMZ 52, Philips)



Deklination: Richtung zum magnetischen Nordpol (missweisend Nord)

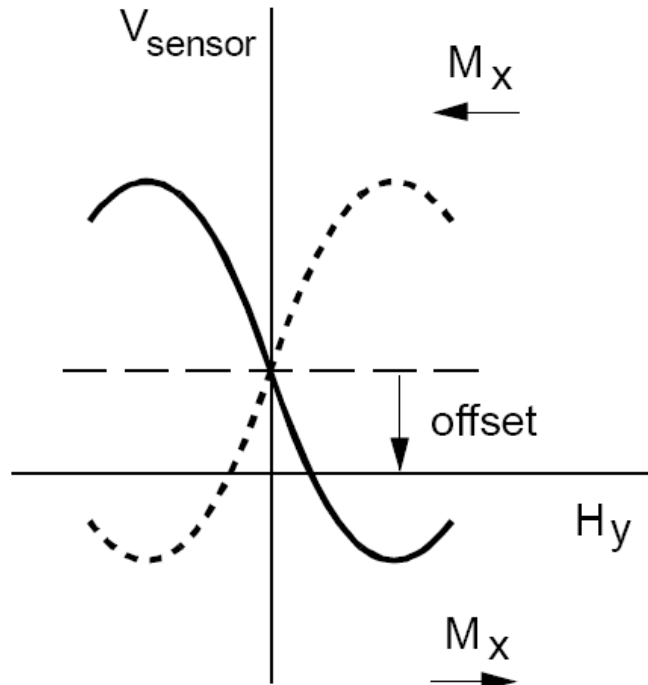
Deviation (Missweisung): Abweichung vom geographischen Nordpol. Abhängig von Pos. bis zu 25°

Inklination: Winkel der Magnetfeldlinien zur Erdoberfläche.

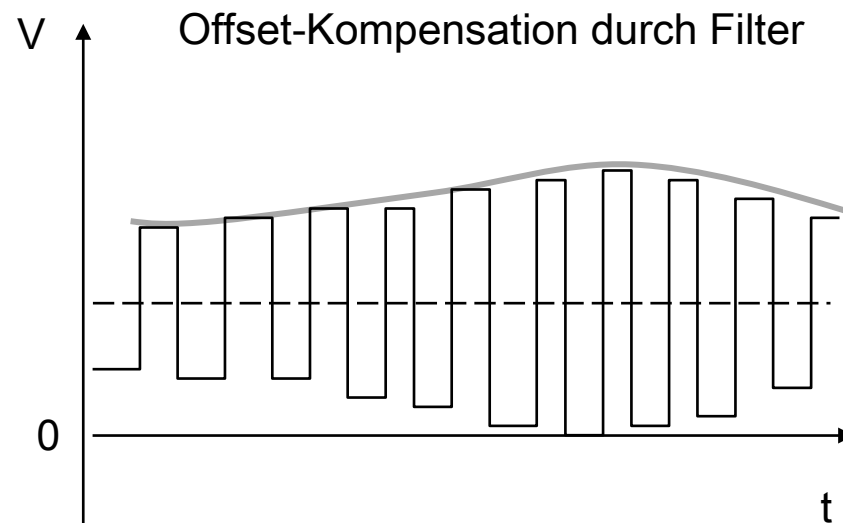
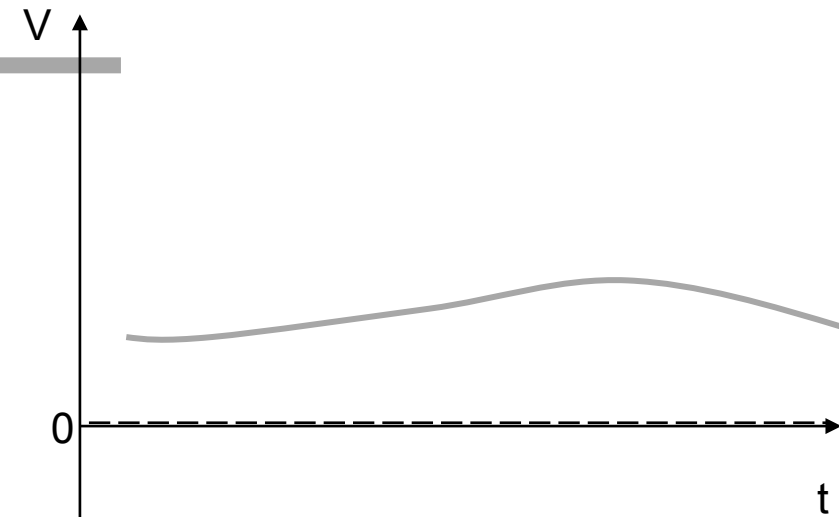
Abweichung: Störungen durch künstliche Magnetfelder.



Kompensation des Offsets

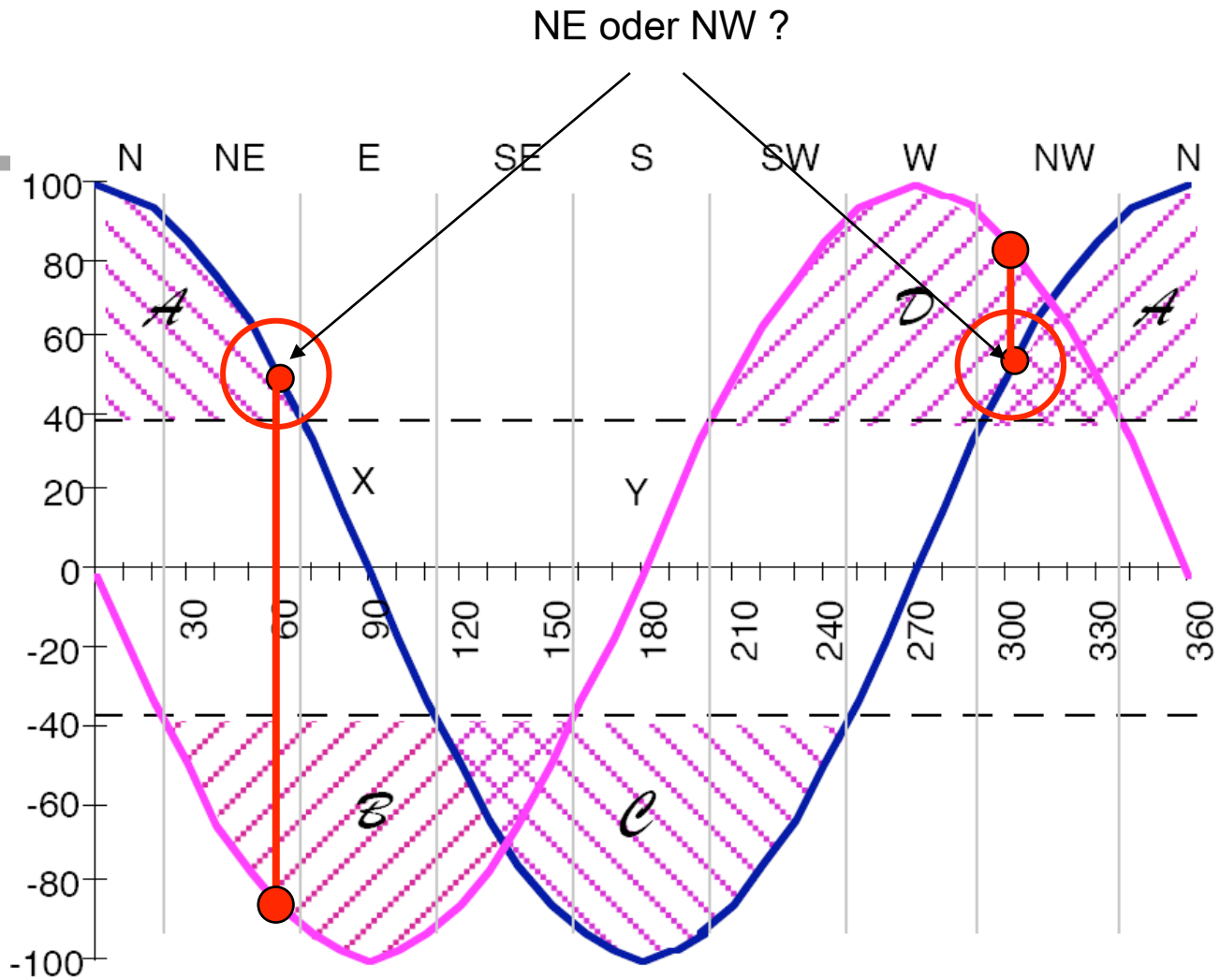


Offset ist temperaturabhängig !



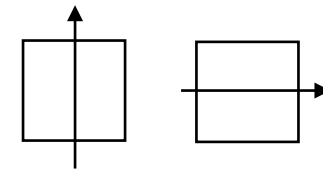
Offset-Kompensation durch Filter



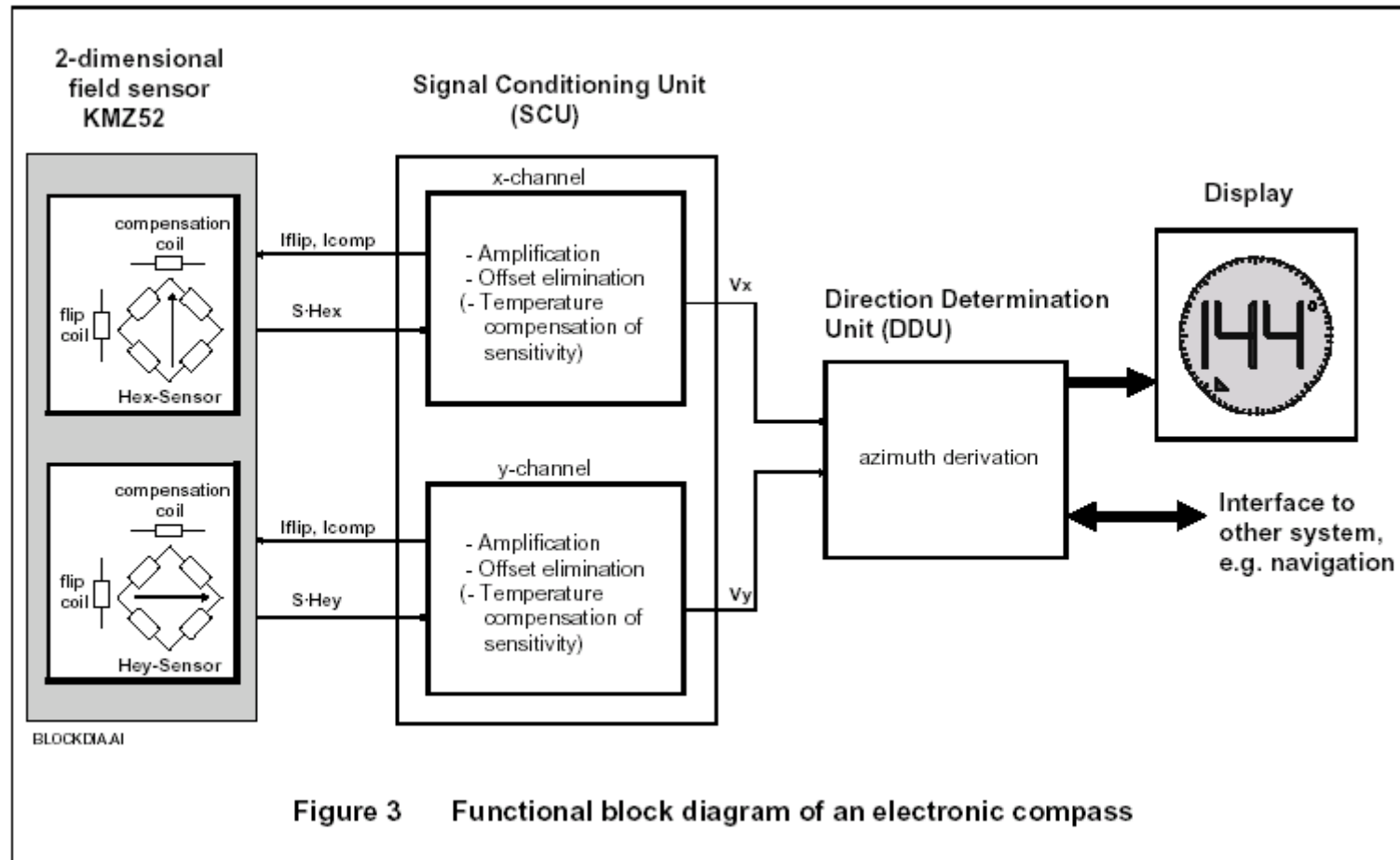


der orthogonale Sensor sorgt für Eindeutigkeit

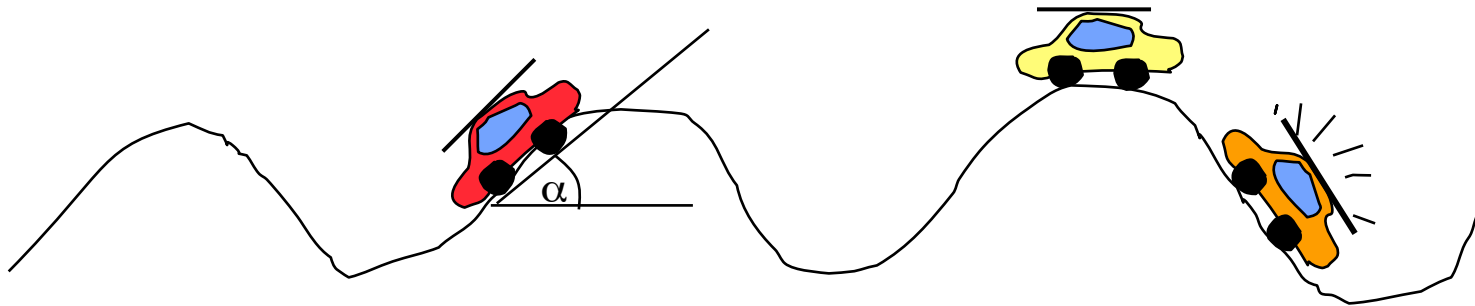
Bestimmung der Richtung durch 2 orthogonale Sensoren



Magnetfeld Sensoren (KMZ 52, Philips)



Empfindlichkeit gegenüber dem Winkel zwischen Erdoberfläche und MeßeEbene

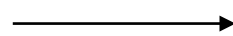


LOCATION	ANGLE α		
	5°	10°	15°
Zürich	9.7°	18.8°	26.9°
Hamburg	12.5°	23.8°	33.3°
Anchorage	17°	31.2°	42.1°
Singapore	1.5°	2.9°	4.3°
Tokyo	5.7°	11.2°	16.5°



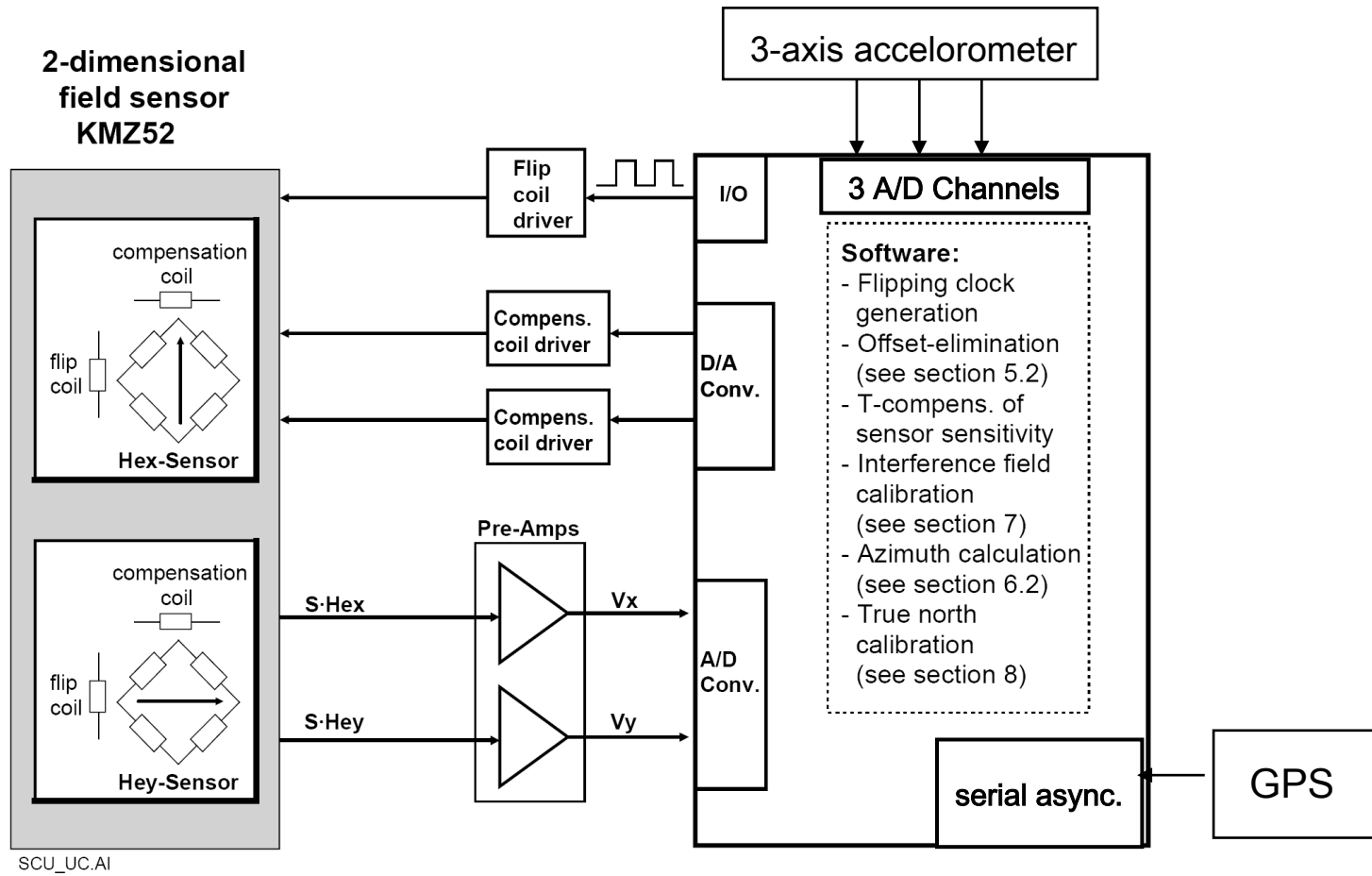
Abweichung von magn. N

aus: Philips Semiconductors: Magnetic Field Sensors !998)



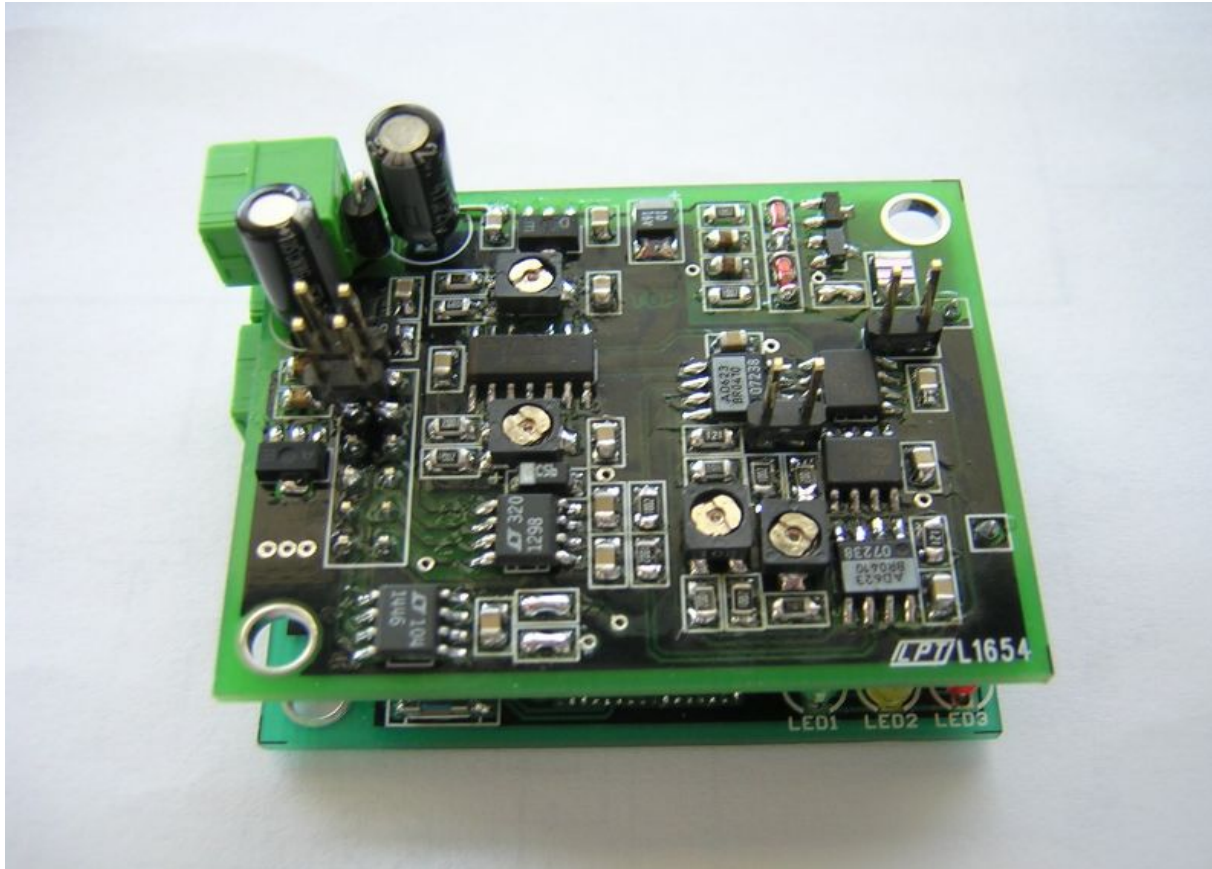
Tilt-Kompensation





(very) High End Kompass System mit Micro-Controller

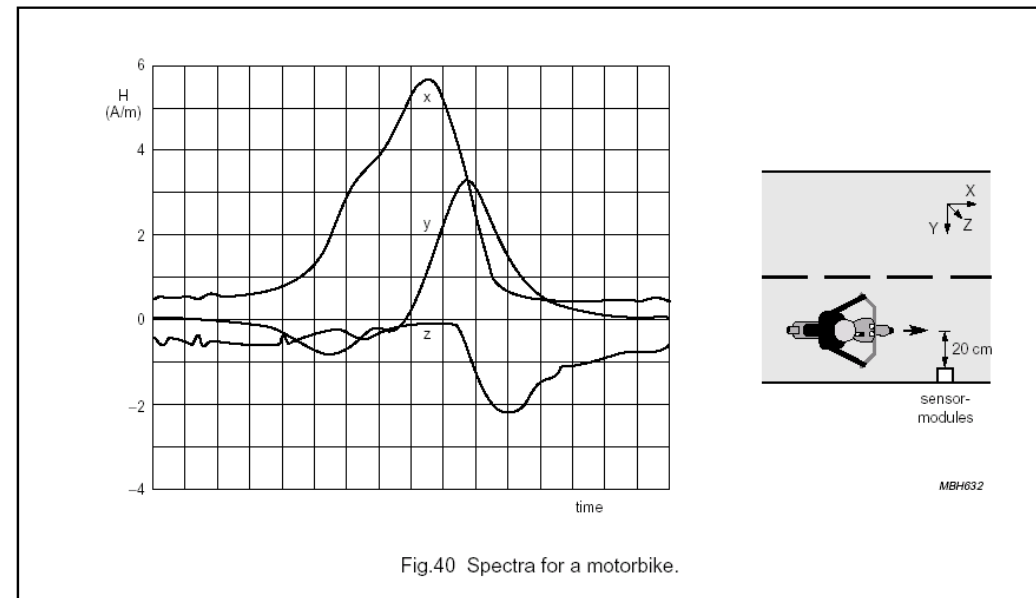
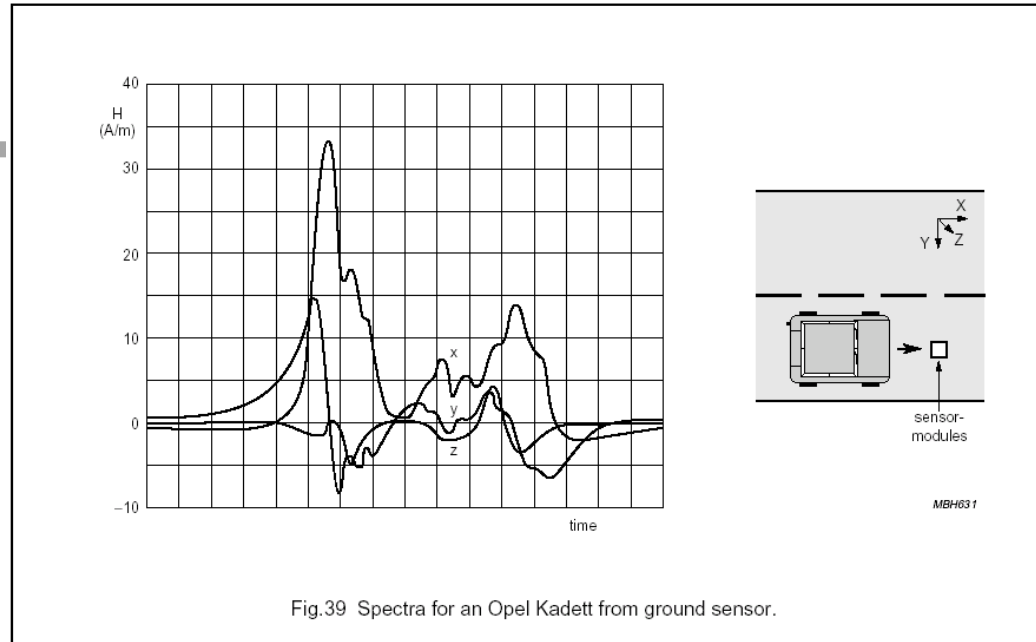




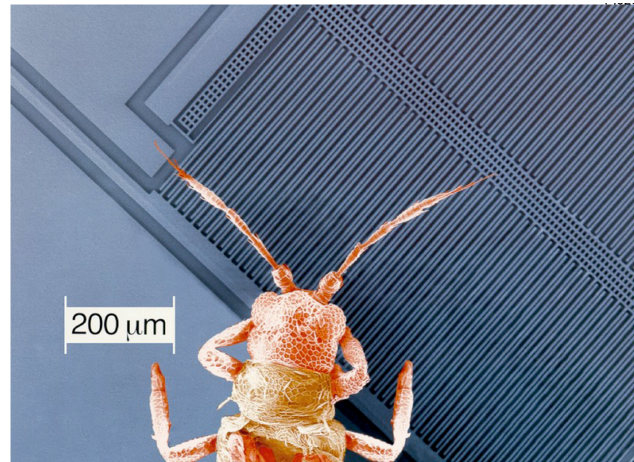
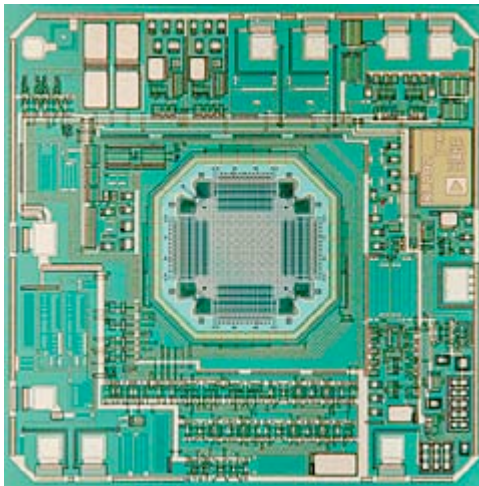
"intelligenter" Kompass für Steuerungsaufgaben mit CAN-Bus Schnittstelle



Einsatz in der Verkehrsüberwachung



MicroElectroMechanical System

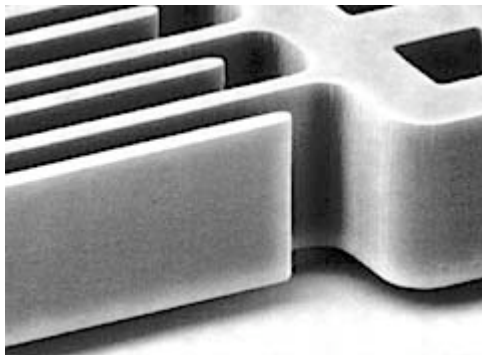


Bescheinigungssensoren

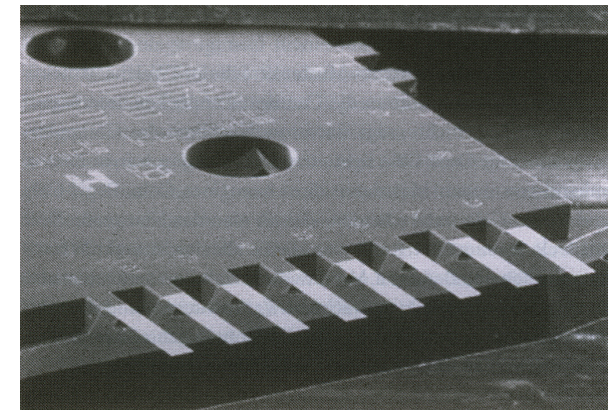
Drucksensoren

Gyroskope

Biosensoren



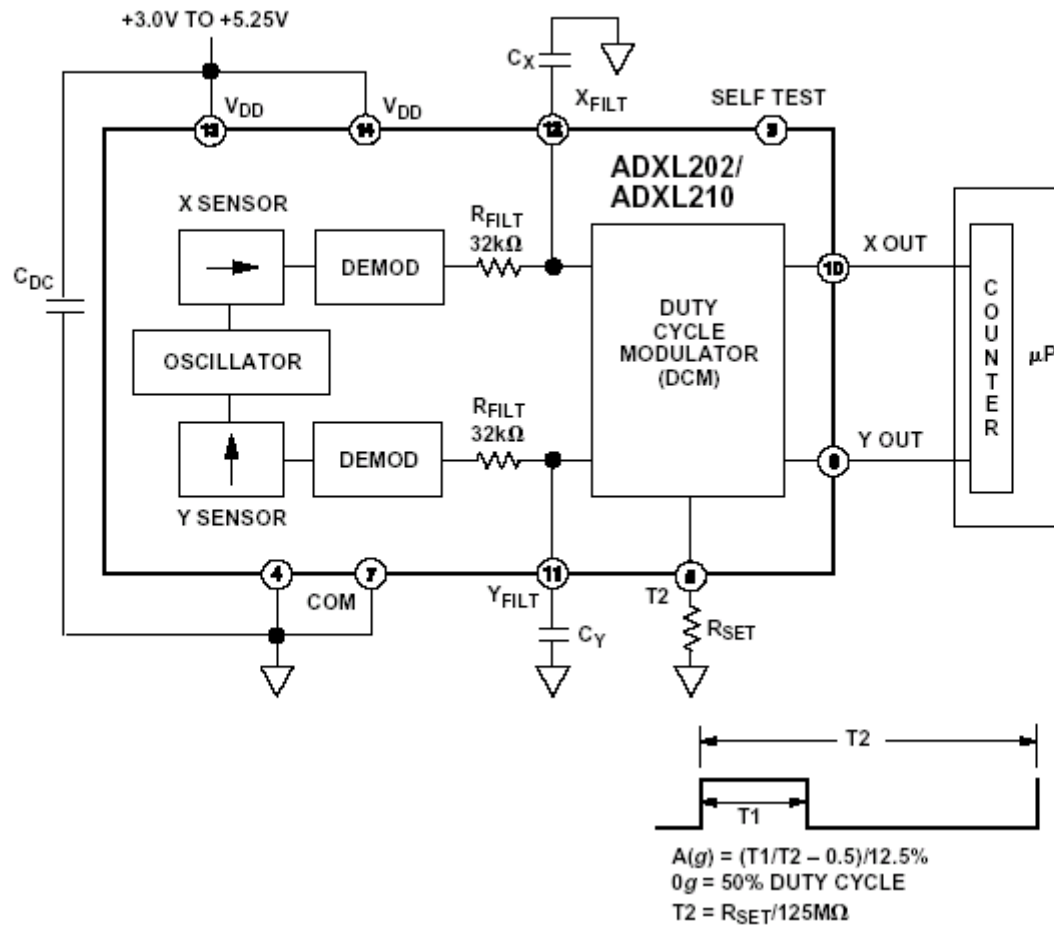
Micromechanischer
Sensor (.Foto: Bosch)



"In particular, the proof mass of a MEMS accelerometer is not much bigger than the pollen grains that Robert Brown saw through his microscope in 1827."



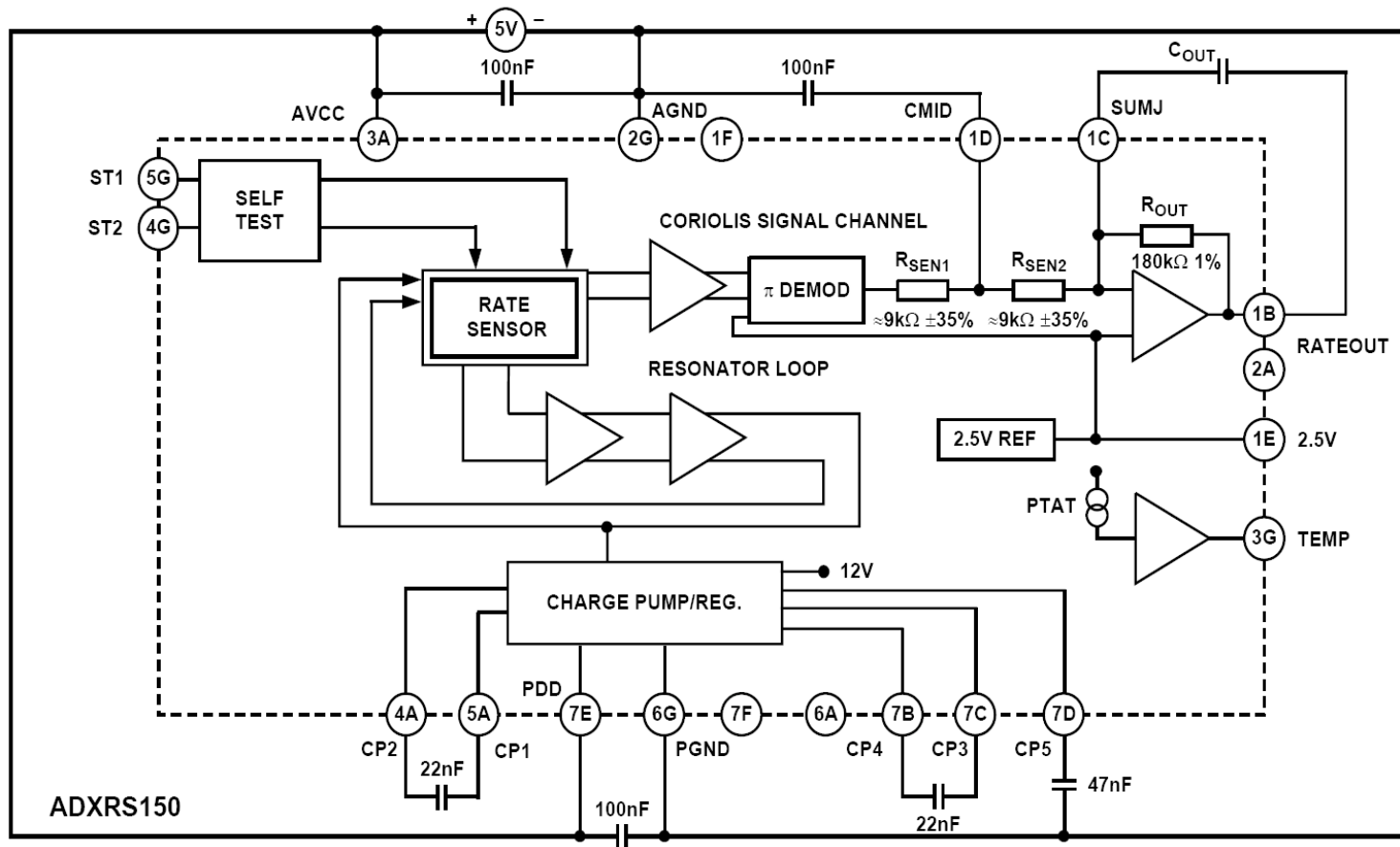
Beschleunigungssensor ADXL 202 (Analog Devices)



Gyro ADXRS150

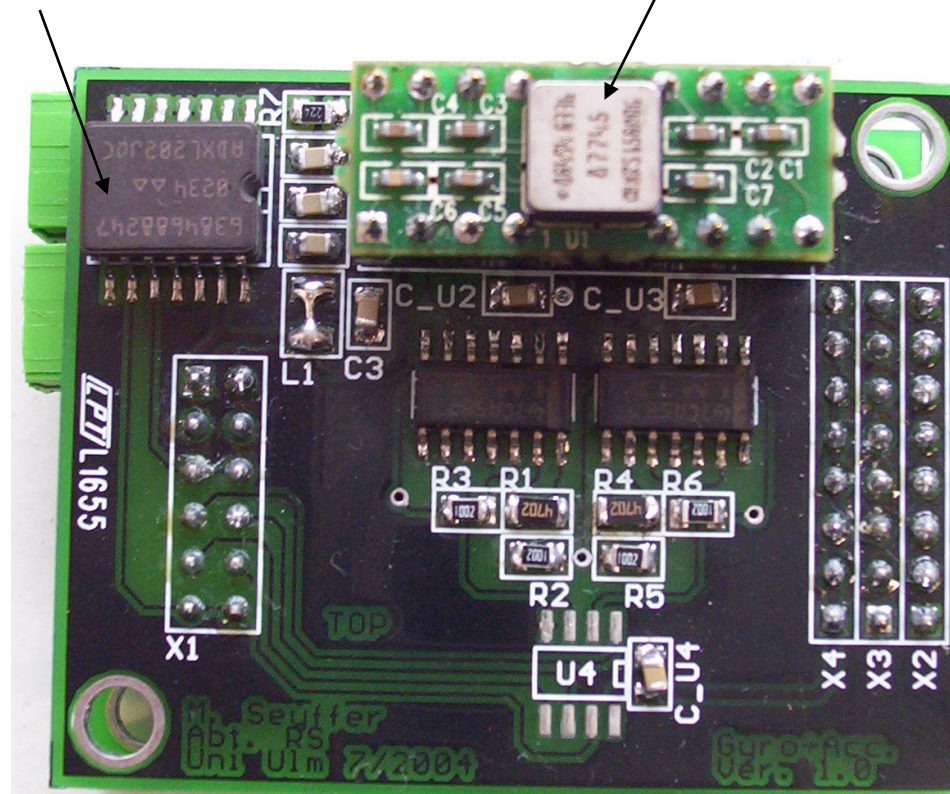
FUNCTIONAL BLOCK DIAGRAM

$\pm 150^\circ/\text{s}$ Single Chip Yaw Rate Gyro with Signal Conditioning



Beschleunigungssensor

Gyro



Beschleunigungssensor und Gyro als intelligente Sensoren mit CAN-Bus Schnittstelle



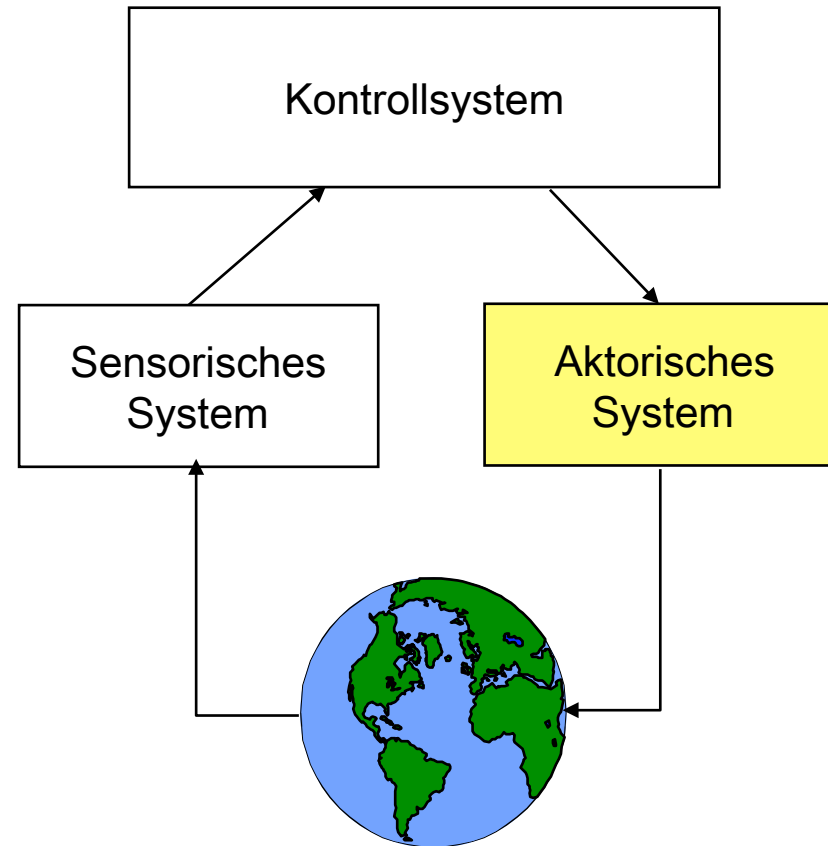
Wichtige Frage:

Welche Mechanismen stehen auf der Seite der Microcontroller zur Verfügung, um die sensorische Schnittstelle zu realisieren ?





Die aktorischen Komponenten



Aktoren

Beispiele:

Motoren (Gleich/Wechsel/Drehstrom, Schrittmotoren)

Lampen

Heizelemente

Kühlelemente

Magneten

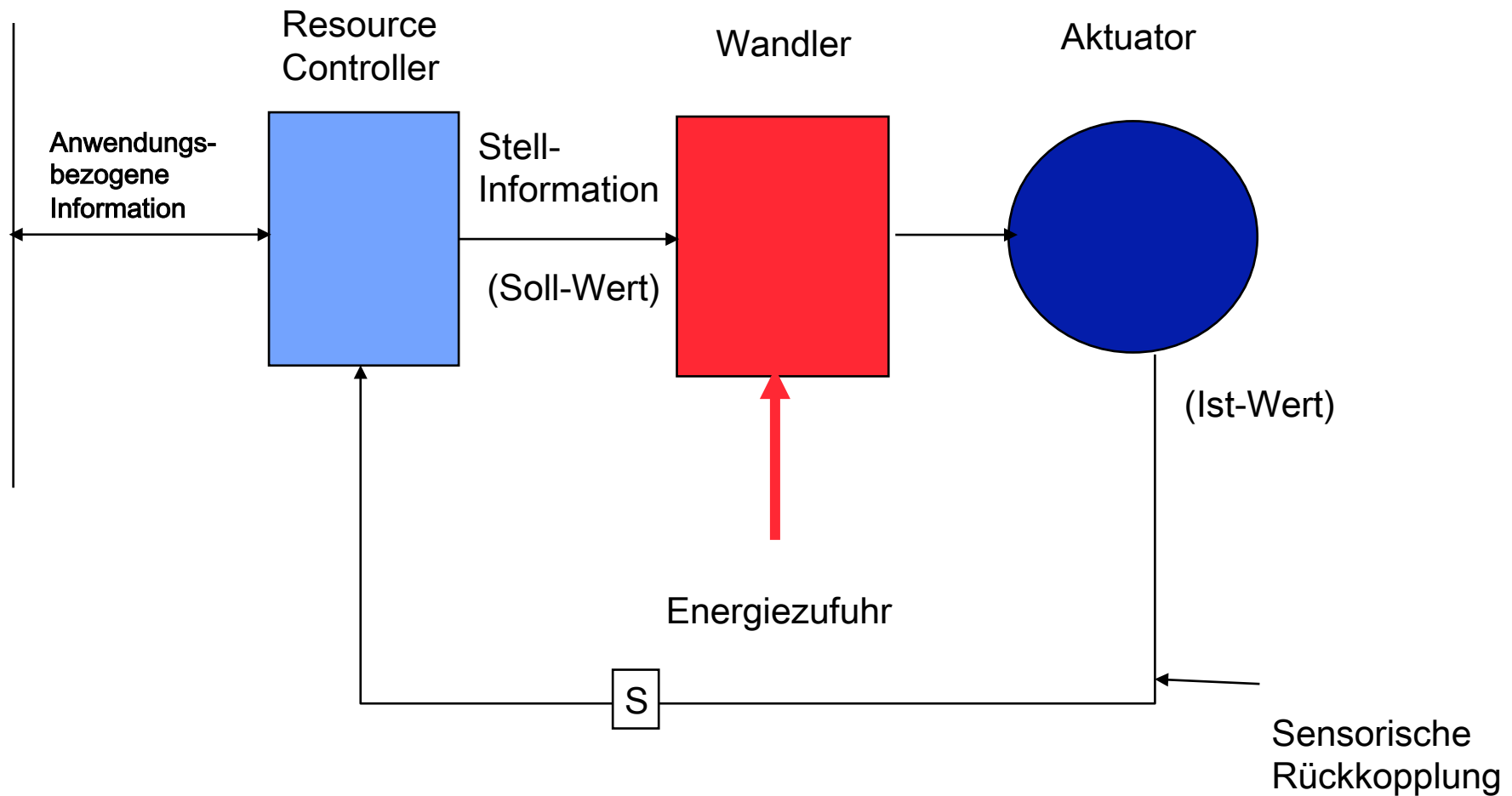
Bi-Metalle

“künstliche Muskeln”



Intelligenter Aktuator

Nachrichten-
Schnittstelle

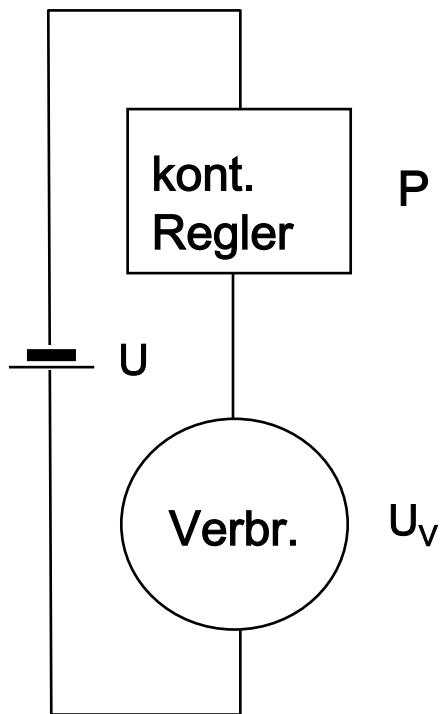
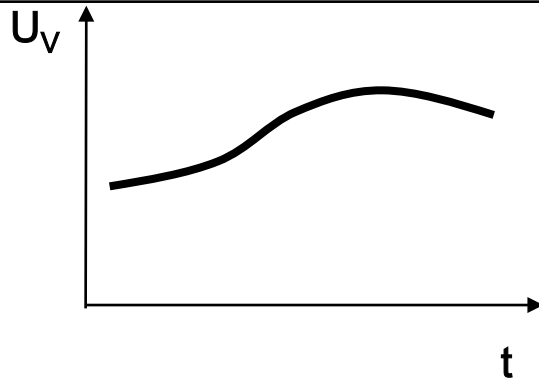


Steuerung von Aktoren:

➔ Analoge Größen, kontinuierlich in Wert und Zeit

➔ Analoge Größen, fest im Wert, kontinuierlich in der Zeit

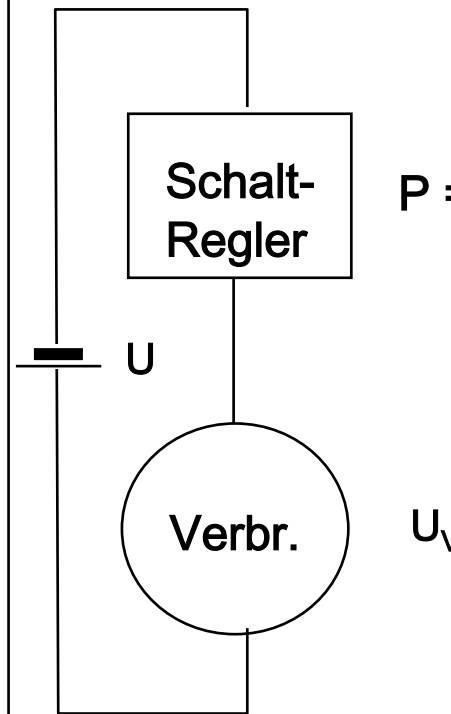
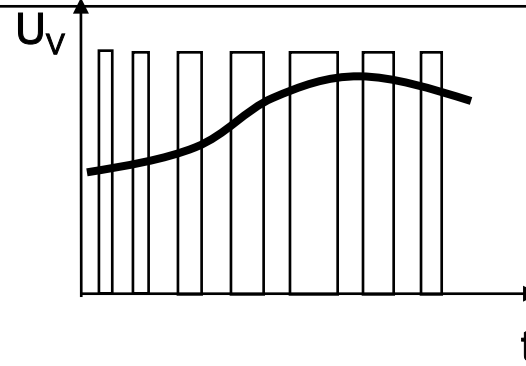




$$P = I * U_{diff}$$

Bei
 $I = 5 \text{ A}$
 $U_{diff} = 10 \text{ V}$

$P = 50 \text{ W}$

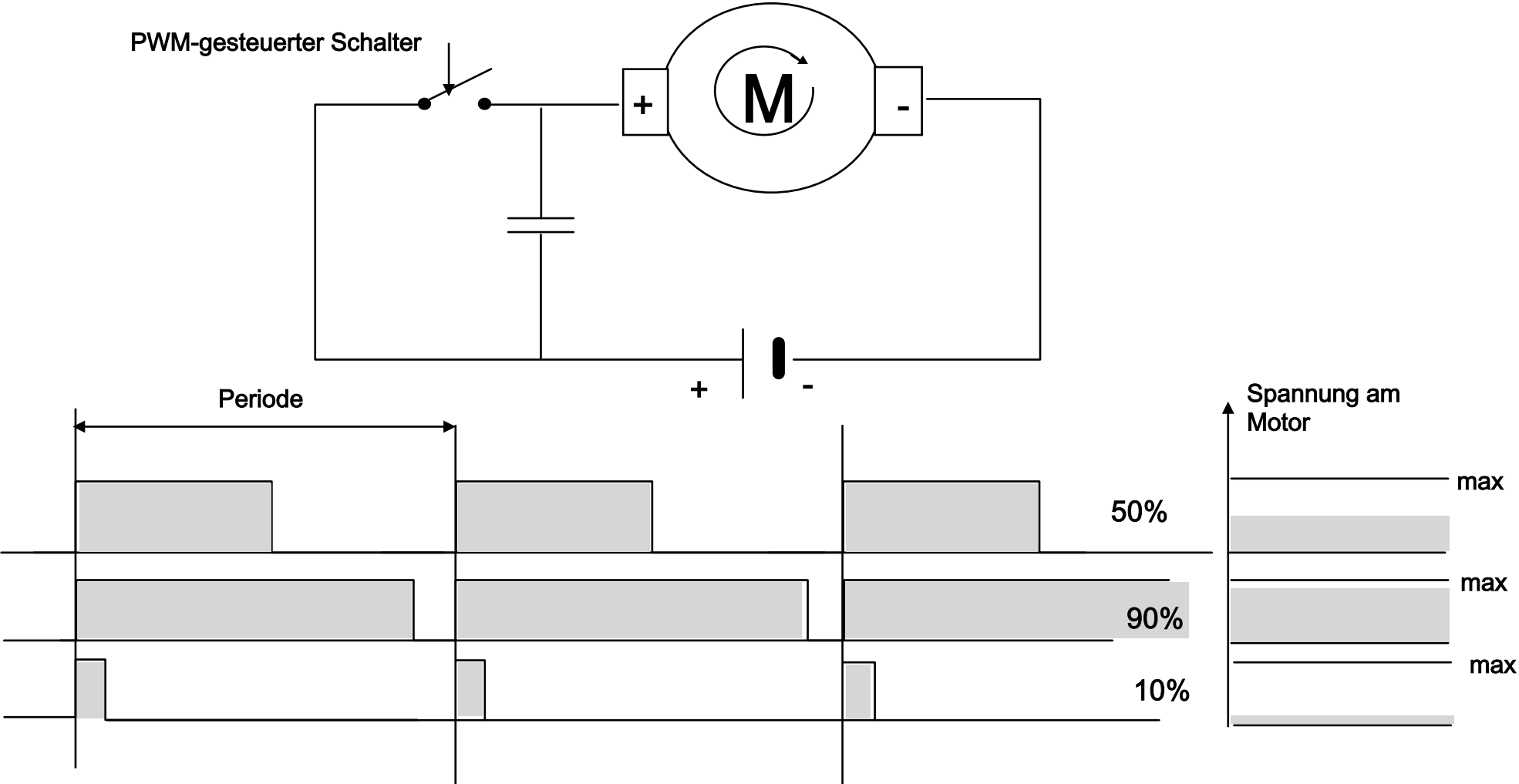


$$P = I * U_{diff}$$

Bei
 $I = 5 \text{ A}$
 $U_{diff} = 0,7 \text{ V}_{offset}$

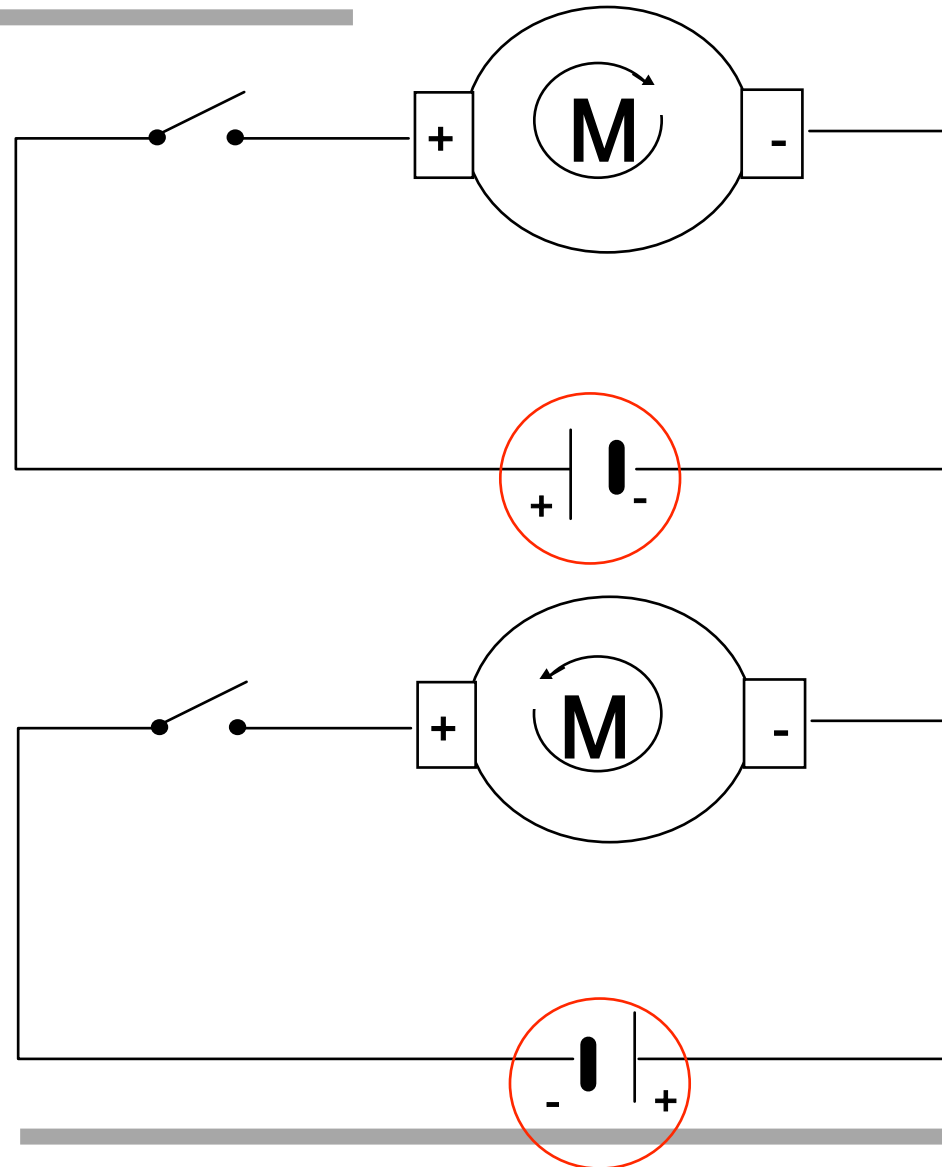
$P = 3,5 \text{ W}$

Motorsteuerung mit PWM-Kanälen



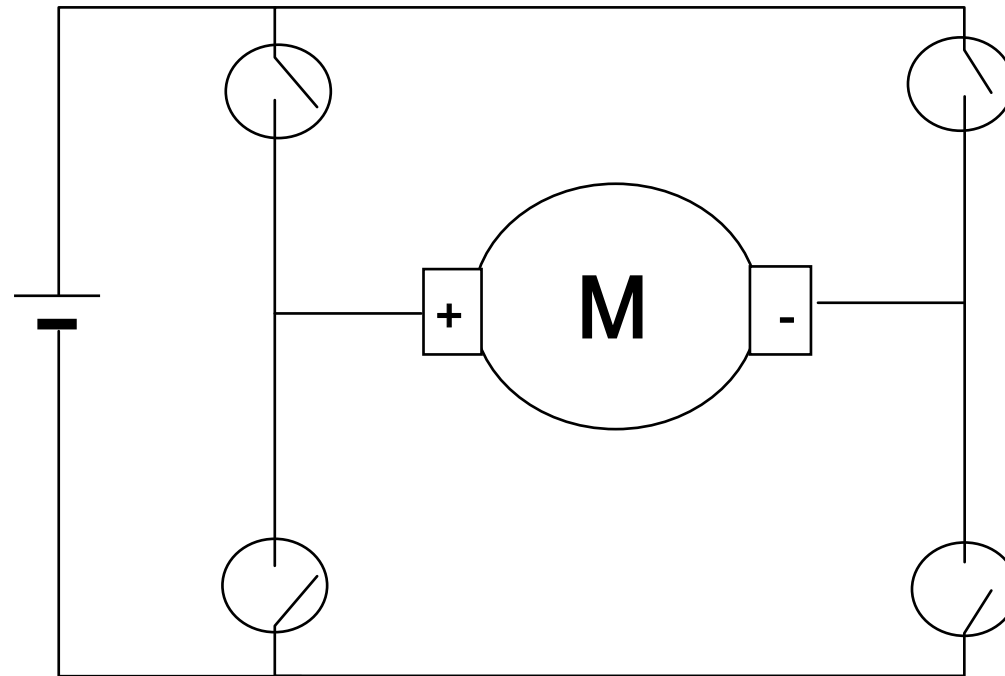
Motorsteuerung mit PWM-Kanälen

Änderung der Drehrichtung durch Umpolen des Gleichstrommotors

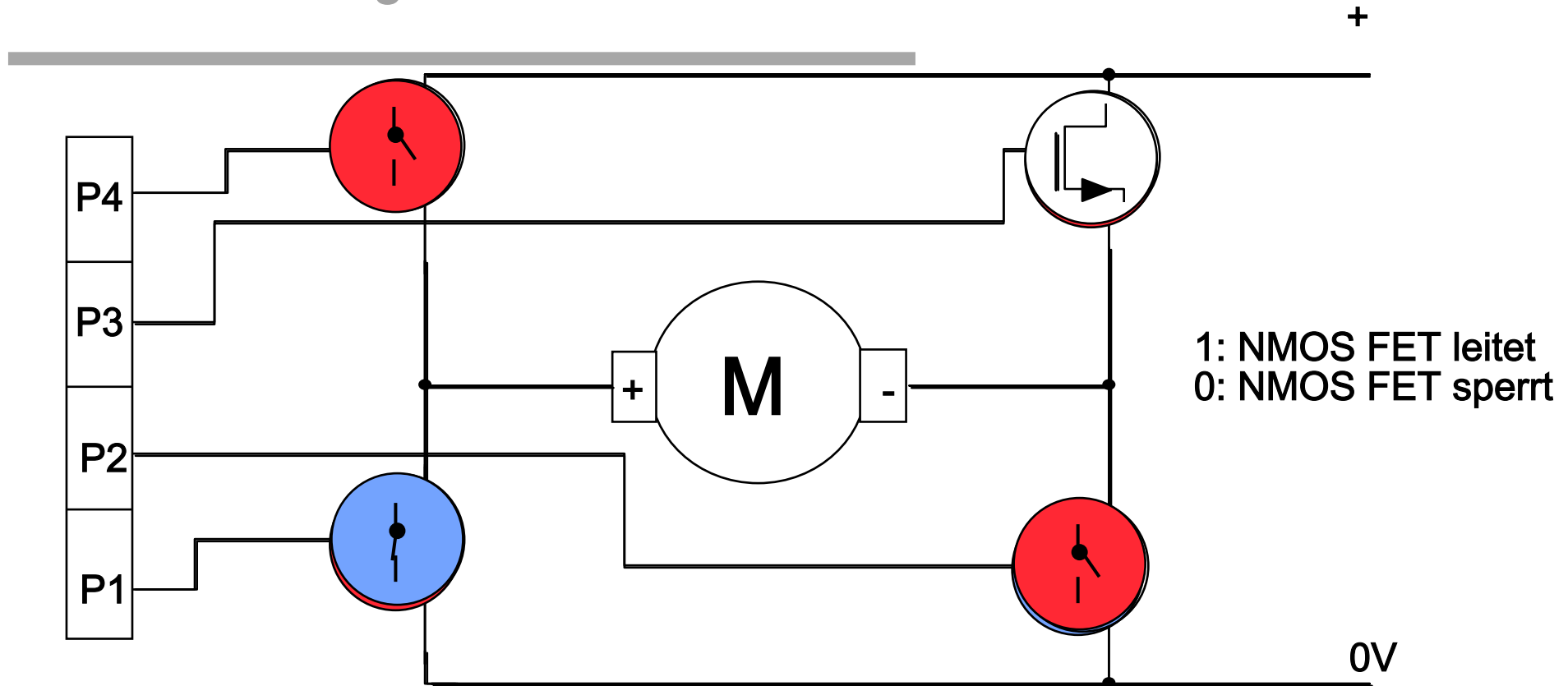


Motorsteuerung mit PWM-Kanälen

Die H-Brücke



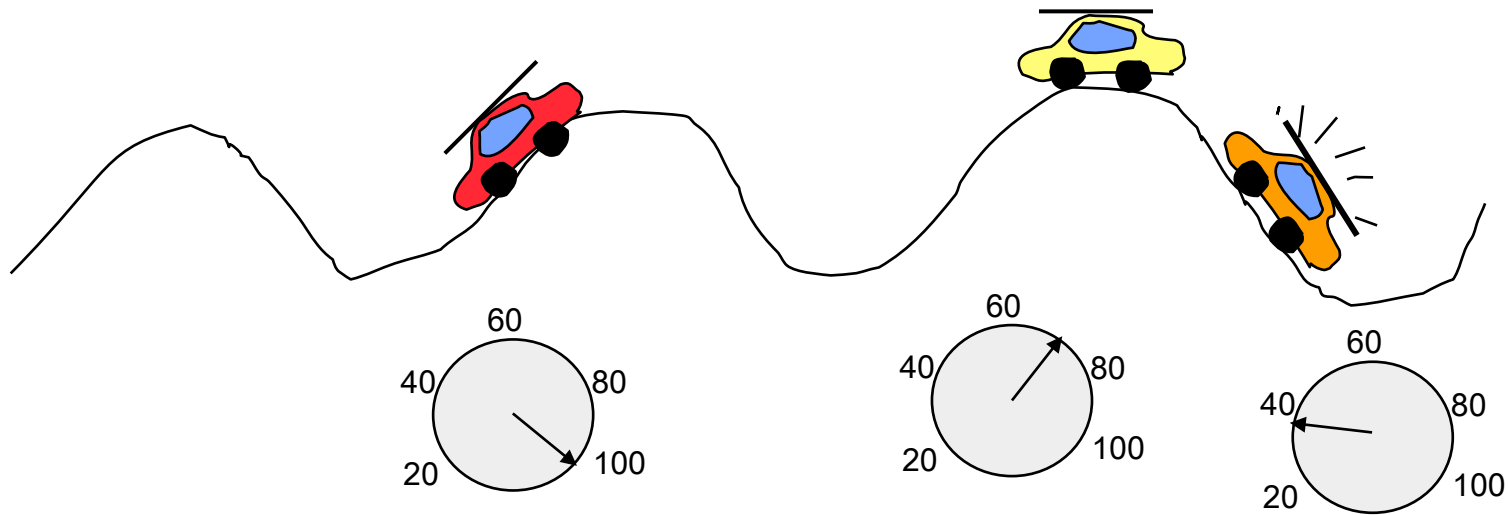
Motorsteuerung mit PWM-Kanälen



Funktion	P1	P2	P3	P4
vorwärts	0	1	0	PWM
rückwärts	1	0	PWM	0
stop	0	0	dc	dc



Problem: Konstante Energiezufuhr resultiert in Geschwindigkeitsunterschieden

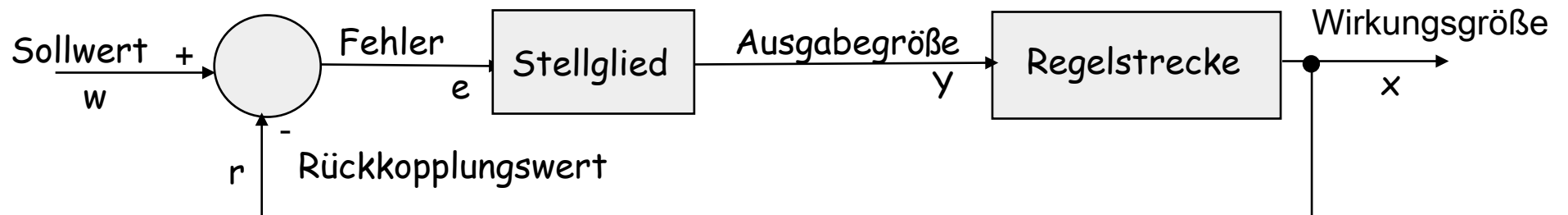
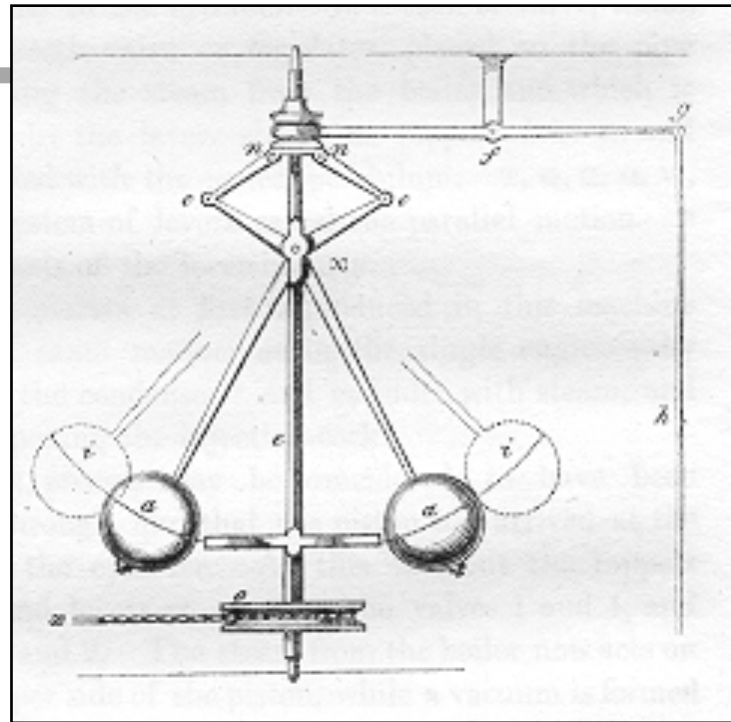


Konstante Geschwindigkeit erfordert zusätzlich: **Regelung**

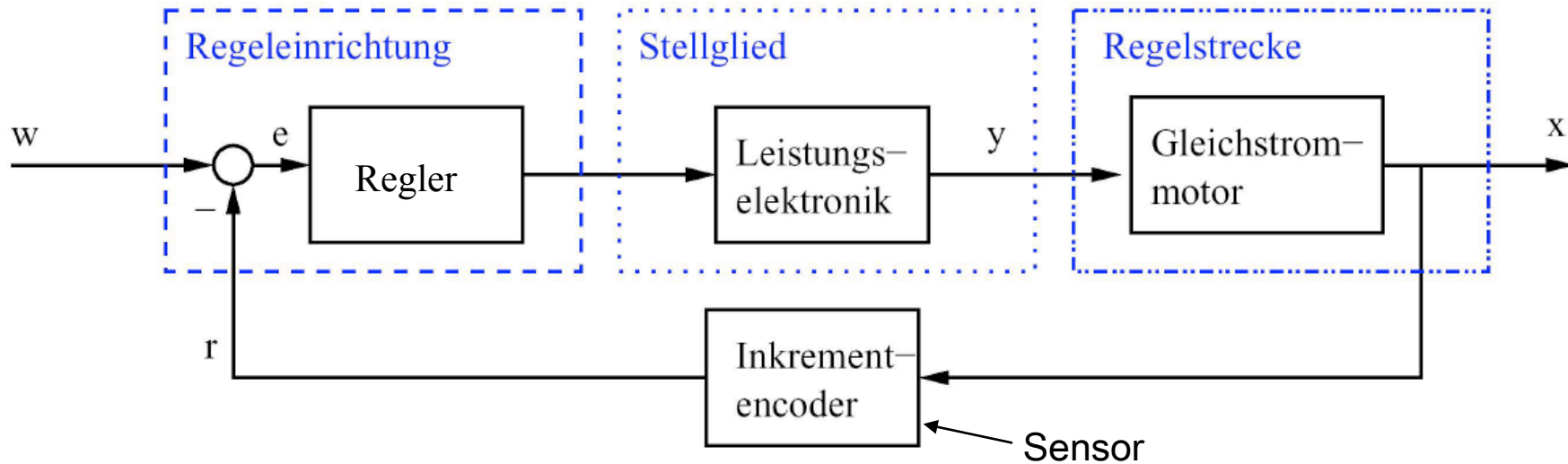


Regelung

Mechanischer
Fliehkraftregler
für die Dampfmaschine



Beispiel: Regelung eines Elektromotors



w: gewünschte Größe
e: Fehler
y: Ausgabegröße
x: Wirkungsgröße
r: Rückkopplungsgröße

Drehzahl (Ticks/Zeit)
 Δ Drehzahl
PWM Wert
Drehzahl
Drehzahl



Regelcharakteristiken:

Fehler e := Abweichung des Istwerts vom Sollwert

1. Binärer Regler (Ein-Aus):
Schwellwert-Regelung

2. Proportional-Regler:
Änderung proportional zur Größe des Fehlers: $y = K_1 e$

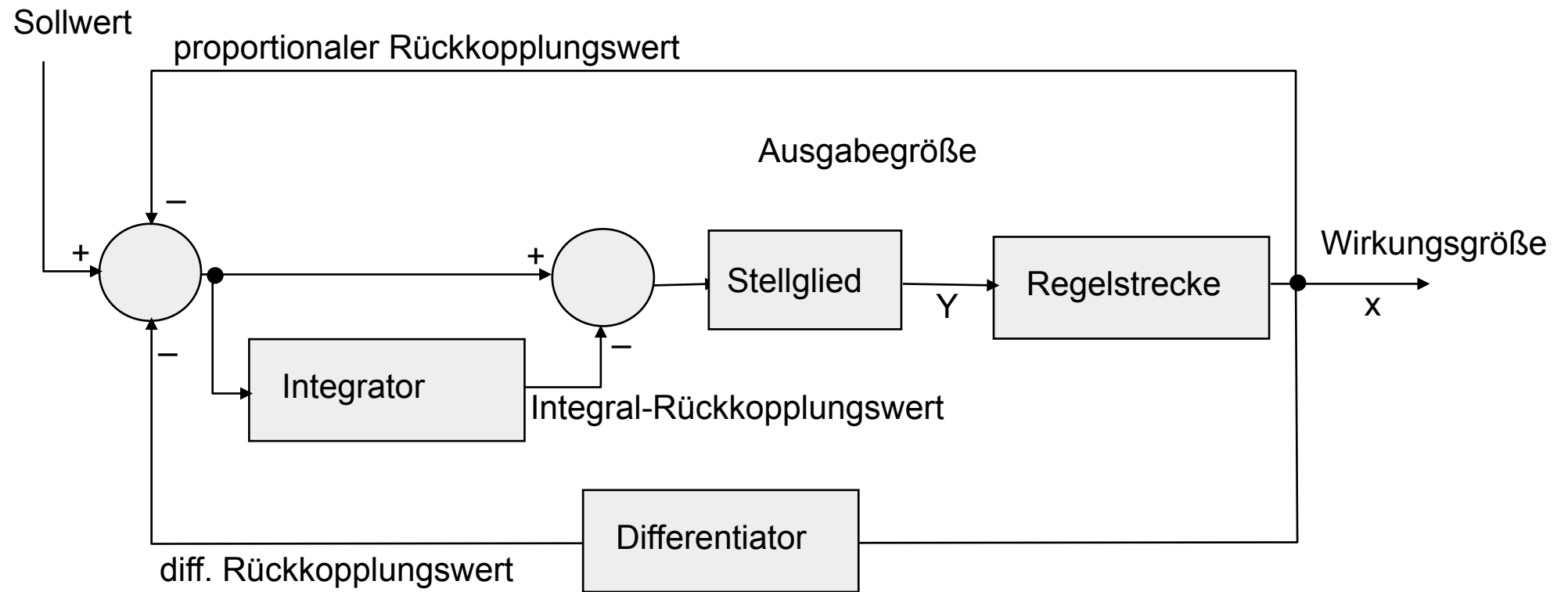
3. Proportional-Differential-Regler (PD):
Änderung proportional zur Größe der Fehleränderung: $y = K_1 e + K_2 de/dt$

4. Proportional-Integral-Regler (PI):
Kleine Restfehler werden aufsummiert und ausgeregelt: $y = K_1 e + K_2 \int e dt$

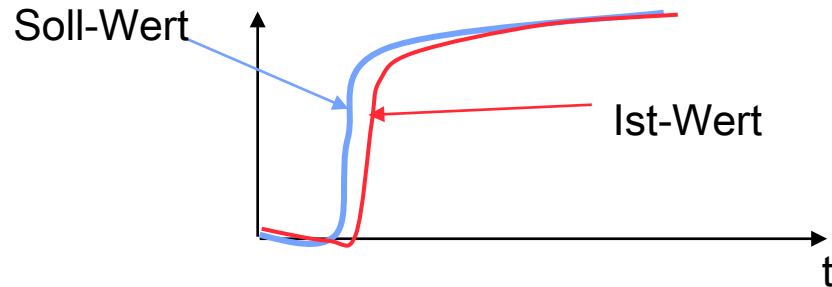
5. Proportional-Integral-Differential-Regler (PID):
Reagiert auf schnelle Änderungen und Restfehler: $y = K_1 e + K_2 de/dt + K_3 \int e dt$



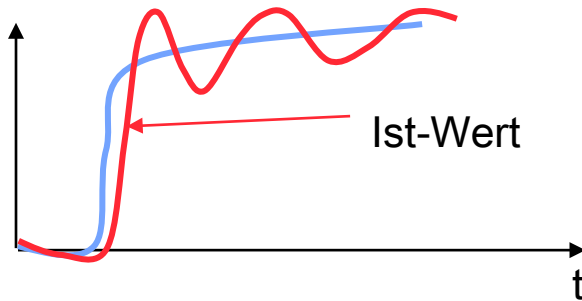
PID-Regler



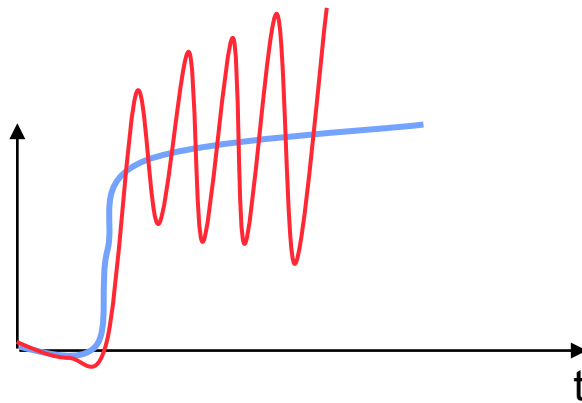
Charakteristik von Regelungen:



(fast) optimales Regelverhalten



Leichtes Überschwingen aber konvergierende Regelkurve



Instabile Regelung (ungedämpfte Rückkopplung)



Wichtige Frage:

Welche Mechanismen stehen auf der Seite der Microcontroller zur Verfügung, um die aktorische Schnittstelle zu realisieren ?



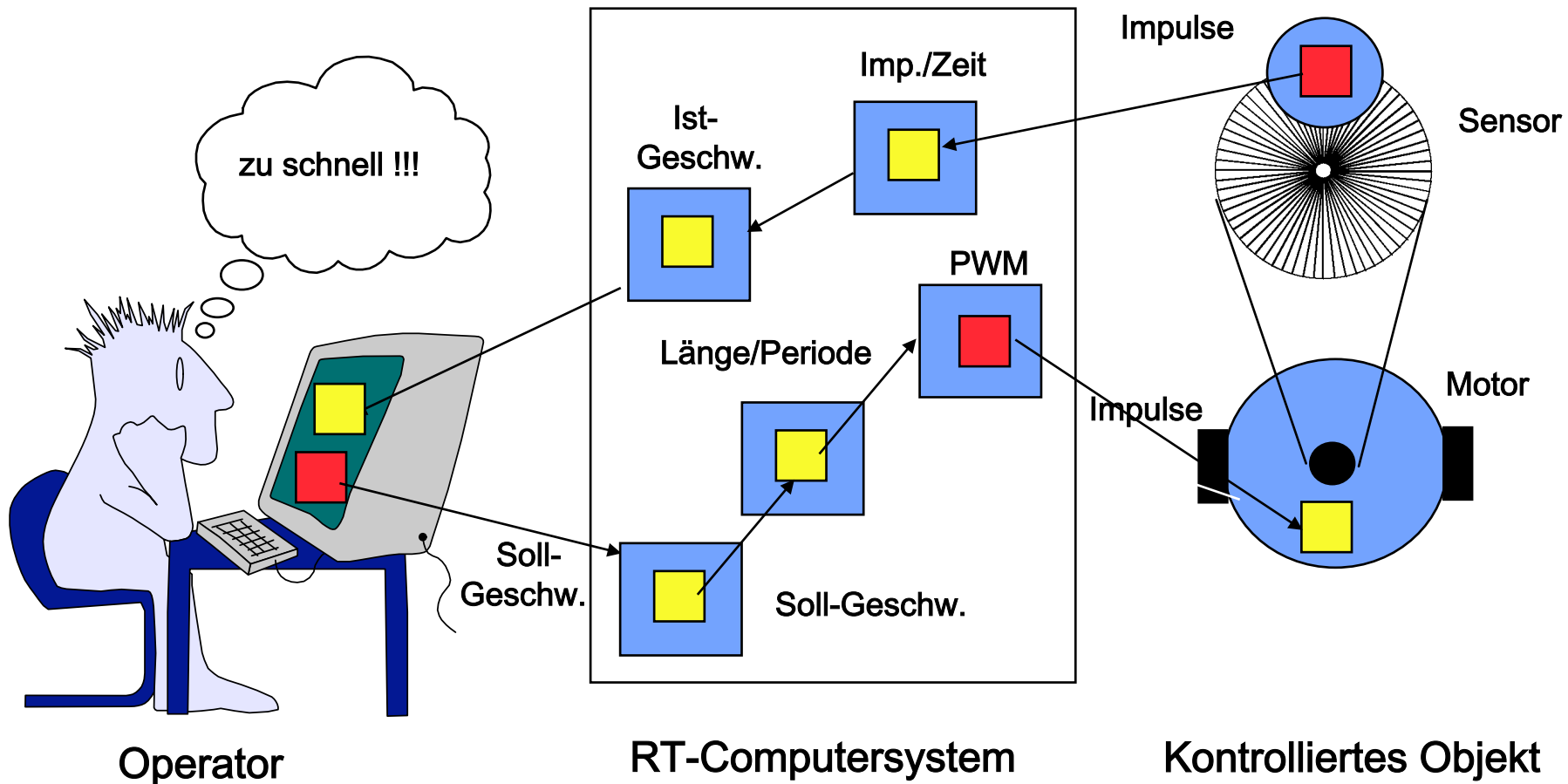
Physische Ereignisse und ihre Repräsentation



RTE: Real Time Entity



RTI: Real Time Image



Instrumentierungsschnittstelle (RWI) und Nachrichtenschnittstelle (MI)

RWI: konkrete low-level Schnittstelle zu einer Komponente, die vom Umfeld festgelegt wird

MI: Interne abstrakte Nachrichtenschnittstelle. Hier wird von physischen Gegebenheiten abstrahiert.

Der **Resource-Controller (RC)** ist die Schnittstellenkomponente zwischen RWI und MI hat die Rolle eines Wandlers (Transducer*, Transduktor) zwischen der spezifischen Informationsrepräsentation der “Welt” und dem vereinbarten (in Struktur und Semantik) Nachrichtenformat.

Der RC verbirgt die physische Schnittstelle der RW-Komponente von der standardisierten Repräsentation der Information im Rechner.

Der RC kann als eine allgemeine Form eines Gateways interpretiert werden.

* Transducer (Webster): A device that receives energy from one system, and retransmits it, often in a different form, to another.



Vergleich RWI und MI

Charakteristik	RWI	MI
Informationsdarstellung	speziell	standard
Kopplung	eng	lose(r)
Codierung	analog/digital	digital
Zeitbasis	kontinuierlich (dense)	diskret (sparse)
Responsivität	eng	lose(r)
(Netz-)Topologie	1-zu-1	Multicast (n-zu-n)
Entwurfsfreiheit	begrenzt	frei

Beispiele für standardisierte MIs:

- **SAE J 1587**: Message Specification for heavy duty vehicle applications
- **MAP MMS**: Manufacturing Automation Protocol
Manufacturing Message Specification
- **CanOpen**: Can Application Layer (low level)
- **IEEE 1451**: Smart Transducer Schnittstelle(n)



IEEE 1451: Ein Standard für Intelligente Sensoren und Aktoren

Standard für "SMART TRANSDUCERS" !! Warum "SMART"?

Smart Transducers (ST) stellen Funktionen zur Verfügung, die eine einfache und kostengünstige Erweiterung von Anwendungen ermöglichen. Plug and Play!

Elektronisches Datenblatt

Selbst-Identifikation

Intelligente (und autonome) Kalibrierung, Diagnose und Adaption

Digitale Schnittstelle

Kommunikation

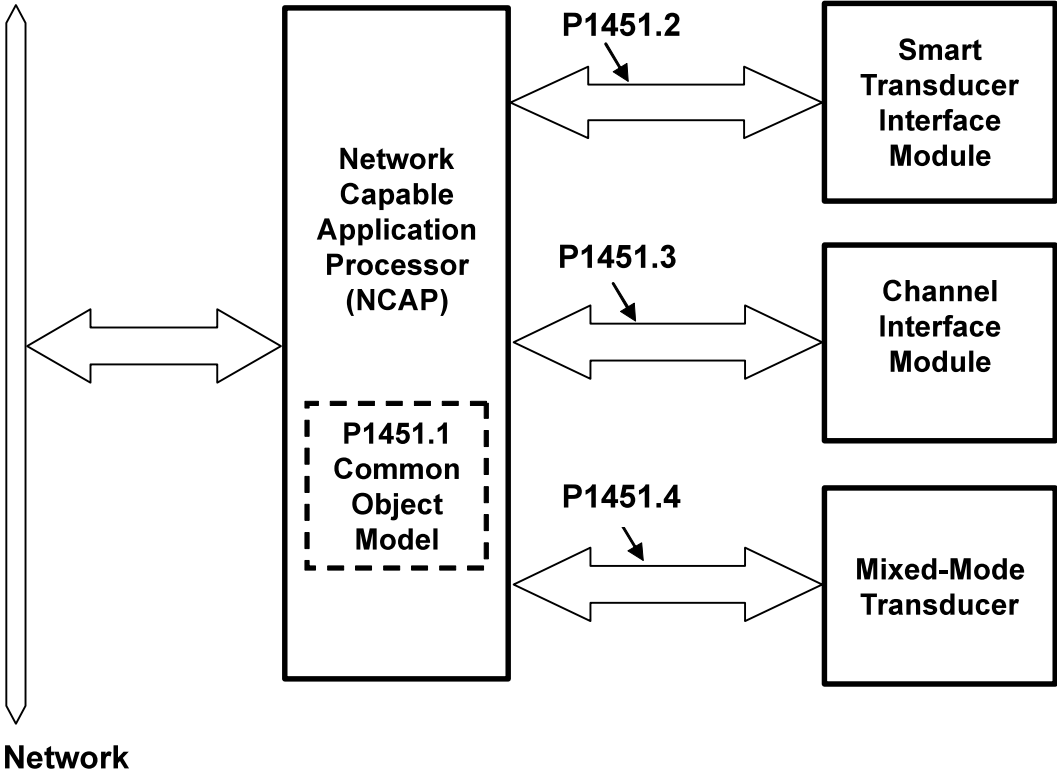
Eigenschaften können "in situ" festgestellt und geändert werden:
Kalibrierung, Korrekturfaktoren, Ort, Typ, Operationsschranken.

In einem dezentralisierten System sind Sensoren nutzlos, wenn nicht:

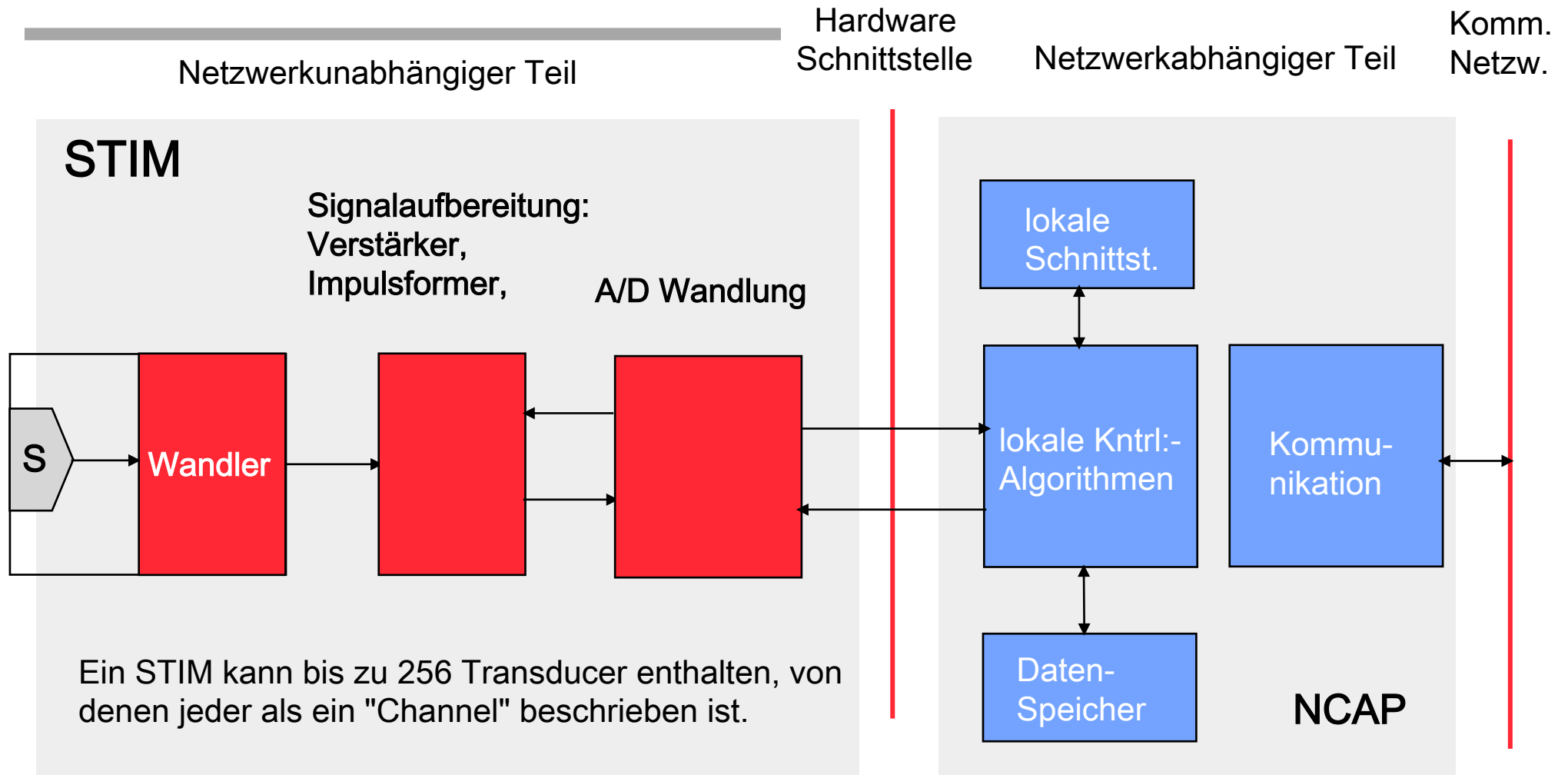
- ihre korrekte Funktion festgestellt werden kann,
- sie nach Typ und Ort identifiziert werden können und
- ihre Betriebsumstände verifiziert werden können, d.h. sie operieren unter den vom Hersteller angegebenen Bedingungen wie Signalbereich und Umgebungsbedingungen.



Komponenten des IEEE 1451 Standards



IEEE 1451 Smart Transducer Model



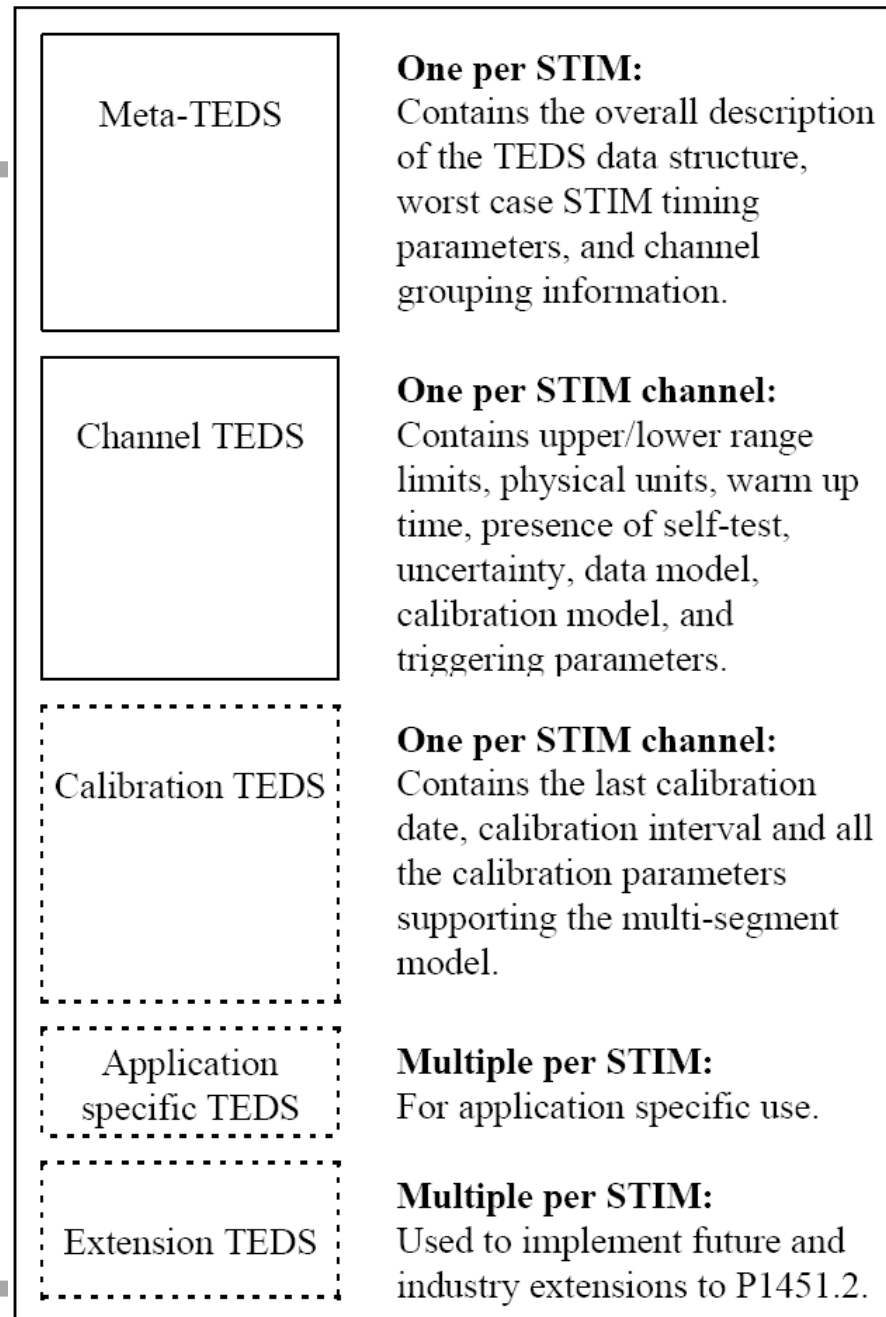
Ein STIM kann bis zu 256 Transducer enthalten, von denen jeder als ein "Channel" beschrieben ist.

1451.2 Smart Transducer Interface Module (STIM) beschrieben durch: TEDS (Transducer Electronic Data Sheet)

NCAP (Network Capable Processor)



Übersicht TEDS



Beispiel: Beschreibung eines Drucksensors

Stan P. Woods, Janusz Bryzek,
Steven Chen, Jeff Cranmer,
Edwin Vivian El-Kareh, Mike Geipel,
Fernando Gen-Kuong, John Houldswort,
Norm LeComte, Kang Lee,
Michael F. Matte, David E. Rasmussen

IEEE-P1451.2 Smart Transducer
Interface Module

U8, U16, U32 are unsigned
integers of length 8, 16 and 32
bits respectively.

F32 is a single precision
IEEE floating point number

STRING is an array of
character bytes

UNITS is the SI representation

Meta TEDS				
Field #	Description	Field Length (Bytes)	Field type	Field Contents
Data structure related information				
1	Meta-TEDS Length	4	U32	48
2	IEEE 1451 Standards Family Working Group Number	1	U8	2
3	TEDS Major Version Number	2	U16	2
4	Future Extensions Key	1	U8	0 (NONE)
5	CHANNEL_ZERO Industry Extensions Key	1	U8	0 (NONE)
6	End Users' Application Specific TEDS Key	1	U8	0
7	Number of Implemented Channels	1	U8	1
8	String Language Code	1	U8	0
9	Bytes per Character	1	U8	1
Timing related information				
10	Worst Case Channel Data Model Length	1	U8	2
11	Worst Case Channel Data Repetitions	2	U16	1
12	Worst Case Channel Update Time	4	F32	2.00E-05
13	Worst Case Channel Write Setup Time	4	F32	0
14	Worst Case Channel Read Setup Time	4	F32	8.00E-05
15	Input/Output Response Time	4	F32	5.00E-04
16	Calibration TEDS Write Time	4	F32	0
17	Worst Case Data Clock Frequency	4	U32	2.00E+05
18	Worst Case Channel Sampling Period	4	F32	2.00E-04
19	Worst Case Unit Warm Up Time	4	F32	1
Channel grouping related information				
20	Channel Groupings Data Sub-Block Length	2	U16	0
21	Number of Channel Groupings = G	0	U8	-
22	Group Name Length	0	U8	-
23	Group Name (<= 255)	0	STRING	-
24	Group Type	0	U8	-
25	Number of Group Members = N	0	U8	-
26	Member Channel Numbers List = M(N) (<= 255)	0	array of U8	-
Data integrity information				
27	Checksum for Meta-TEDS	2	U16	62856



Beispiel:
Beschreibung eines
Drucksensors

28	Data structure related information Meta-Identification TEDS Length	4	U32	310
29	Identification related information Manufacturer's Identification Length	1	U8	55
30	Manufacturer's Identification (<= 255)	55	STRING	Texas Instruments Incorporated Control Product Division
31	Model Number Length	1	U8	9
32	Model Number (<= 255)	9	STRING	EX3514.XX
33	Revision Code Length	1	U8	2
34	Revision Code	2	STRING	01
35	Serial Number Length	1	U8	5
36	Serial Number (<= 255)	5	STRING	SN-01
37	Date Code Length	1	U8	25
38	Date Code (<= 255)	25	STRING	November 1, 1995, Shift 1
39	Product Description Length	2	U16	205
40	Product Description (<= 65535)	205	STRING	Description: Ratiometric Pressure Transducer Part Number: EX3514.XX Serial Number: SN-01 Pressure Range: 0 To 3000 PSIA Input Voltage: 5 Vdc Output Voltage: 0 To 5 Vdc Temperature Range: -40 To 85° C
41	Data integrity information data sub-block Checksum for Meta-Identification TEDS	2	U16	38702



Beispiel:
Beschreibung eines
Drucksensors

Channel TEDS				
Field #	Description	Field Length (Bytes)	Field type	Field Contents
Data structure related information				
42	Channel TEDS Length	4	U32	80
43	Calibration Key	1	U8	1 (FIXED)
44	Industry Extension Key	1	U8	0 (NONE)
Transducer related information				
45	Lower Range Limit	4	F32	0
46	Upper Range Limit	4	F32	20684190
47	Physical Units	10	UNITS	Pa (0,128,128,126,130,124,128,128,128,128)
48	Unit Type Key	1	U8	0 (SENSOR)
49	Unit Warm Up Time	4	F32	1
50	Self Test Key	1	U8	0 (NONE)
51	Uncertainty	4	F32	206842
Data converter related information				
52	Channel Data Model	1	U8	0 (N BYTE)
53	Channel Data Model Length	1	U8	2
54	Channel Model Significant Bits	2	U16	12
55	Channel Data Repetitions	2	U16	1
56	Series Increment	4	F32	0
57	Series Units	10	UNITS	0
58	Channel Update Time	4	F32	2.00E-05
59	Channel Write Setup Time	4	F32	0
60	Channel Read Setup Time	4	F32	8.00E-05
61	Data Clock Frequency	4	U32	2.00E+05
62	Channel Sampling Period	4	F32	2.00E-04
63	Timing Correction	4	F32	0
64	Trigger Accuracy	4	F32	5.00E-06
Data integrity information				
65	Checksum for Channel TEDS	2	U16	59968
Data structure related information				
66	Channel Identification TEDS Length	4	U32	8
Identification related information				
67	Manufacturer's Identification Length	1	U8	0
68	Manufacturer's Identification (<= 255)	0	STRING	-
69	Model Number Length	1	U8	0
70	Model Number (<= 255)	0	STRING	-
71	Revision Code Length	1	U8	0
72	Revision Code (<= 255)	0	STRING	-
73	Serial Number Length	1	U8	0
74	Serial Number (<= 255)	0	STRING	-
75	Channel Description Length	2	U16	0
76	Channel Description (<= 65535)	0	STRING	-
Data Integrity information				
77	Checksum for Channel Identification TEDS	2	U16	65527



Beispiel:
Beschreibung eines
Drucksensors

Calibration TEDS				
Field #	Description	Field Length (Bytes)	Field type	Field Contents
Data structure related information				
78	Calibration TEDS Length	4	U32	99
Calibration related information				
79	Last Calibration Date-Time	4	U32	0
80	Calibration Interval	4	U32	0
81	Number of Correction Input Channels = n	1	U8	1
82	Correction Input Channel List	1	U8	1
83	Correction Input Channel-Key List	1	U8	0
84	Channel Degree List = D(k)	1	U8	1
85	Number of Segments List = N _k	1	U8	5
86	Segment Boundary Values Table (Pa)	24	F32	0
	(segment 1 high boundary)		F32	4136838
	(segment 2 high boundary)		F32	8273676
	(segment 3 high boundary)		F32	12410514
	(segment 4 high boundary)		F32	16547352
	(segment 5 high boundary)		F32	20684190
87	Segment Offset Values Table (Pa)	20		
	(segment 1 offset)		F32	5051
	(segment 2 offset)		F32	5051
	(segment 3 offset)		F32	5051
	(segment 4 offset)		F32	5051
	(segment 5 offset)		F32	5051
88	Multinomial Coefficients	40		
	A ₀₀ (Pa)		F32	-126372
	A ₀₁ (Pa/count)		F32	5244
	A ₁₀		F32	-44141
	A ₁₁		F32	5144
	A ₂₀		F32	111220
	A ₂₁		F32	5049
	A ₃₀		F32	331826
	A ₃₁		F32	4959
	A ₄₀		F32	610811
	A ₄₁		F32	4874
Data integrity information				
89	Checksum for Calibration TEDS	2	U16	57092



Physikalische Basiseinheiten: http://de.wikipedia.org/wiki/Internationales_Einheitensystem

Quantity	Unit	Symbol
Länge	meter	m
Masse	Kilogramm	kg
Zeit	Sekunden	s
Elektr. Strom	Ampère	A
Thermodynamische Temperatur	Kelvin	K
chem. Masseinheit	Mol	mol
Lichtintensität	Candela	cd

ISO 31-0:1992(E), "General Introduction to ISO 31—General Principles Concerning Quantities, Units and Symbols," International Organization for Standardization, Geneva, Switzerland, 1974.



Derived quantity	Special name	Special symbol	Expression in terms of other SI units	Expression in terms of SI Base units
plane angle	radian	rad		$\text{m m}^{-1}=1$
solid angle	steradian	sr		$\text{m}^2 \text{m}^{-2}=1$
frequency	hertz	Hz		s^{-1}
area (square meter)				m^2
volume (cubic meter)				m^3
acceleration (meter per second squared)				m/s^2
wave number (reciprocal meter)				m^{-1}
mass density(density) (kilogram per cubic meter)				kg/m^3
specific volume (cubic meter per kilogram)				m^3/kg
current density (ampere per square meter)				A/m^2
magnetic field strength (ampere per meter)				A/m
amount-of-substance concentration (mole per cubic meter)				Mol/m^3
luminance (candela per square meter)				cd/m^2
force	newton	N		m kg s^{-2}
pressure, stress	pascal	Pa	N/m^2	$\text{m}^{-1} \text{kg s}^{-2}$
energy, work, quantity of heat	joule	J	N m	$\text{M}^2 \text{kg s}^{-2}$
power, radiant flux	watt	W	J/s	$\text{m}^2 \text{kg s}^{-3}$
electric charge, quantity of electricity	coulomb	C		s A
electric potential, potential difference, electromotive force	volt	V	W/A	$\text{m}^2 \text{kg s}^{-3} \text{A}^{-1}$
capacitance	farad	F	C/V	$\text{m}^{-2} \text{kg}^{-1} \text{S}^4$ A^2
electric resistance	ohm	Ω	V/A	$\text{m}^2 \text{kg s}^{-3} \text{A}^{-2}$
electric conductance	siemens	S	A/V	$\text{m}^{-2} \text{kg}^{-1} \text{s}^3$ A^2
magnetic flux	weber	Wb	V s	$\text{m}^2 \text{kg s}^{-2} \text{A}^{-1}$
magnetic flux density	tesla	T	Wb/m^2	$\text{kg s}^{-2} \text{A}^{-1}$
inductance	henry	H	Wb/A	$\text{m}^2 \text{kg s}^{-2} \text{A}^{-2}$
Celsius temperature	degree Celsius	$^{\circ}\text{C}$		K
luminous flux	lumen	lm		cd sr
illuminance	lux	lx	lm/m^2	$\text{m}^{-2} \text{cd sr}$



Normierte Darstellung physikalischer Parameter in 1451.2

Field #	Description	# bytes
1	<p>ENUMERATION</p> <p>0: Unit is described by the product of SI base units raised to the powers recorded in fields 2 through 10.</p> <p>1: Unit is U/U, where U is described by the product SI base units raised to the powers recorded in fields 2 through 10.</p> <p>2: Unit is $\log_e(U)$, where U is described by the product of SI base units raised to the powers recorded in fields 2 through 10.</p> <p>3: Unit is $\log_e(U/U)$, where U is described by the product of SI base units raised to the powers recorded in fields 2 through 10.</p> <p>4: The associated quantity is digital data (e.g. a bit vector) and has no unit. Fields 2-10 shall be set to 128.</p> <p>5-255: Reserved</p>	1
2	$(2 * \langle \text{exponent of radians} \rangle) + 128$	1
3	$(2 * \langle \text{exponent of steradians} \rangle) + 128$	1
4	$(2 * \langle \text{exponent of meters} \rangle) + 128$	1
5	$(2 * \langle \text{exponent of kilograms} \rangle) + 128$	1
6	$(2 * \langle \text{exponent of seconds} \rangle) + 128$	1
7	$(2 * \langle \text{exponent of amperes} \rangle) + 128$	1
8	$(2 * \langle \text{exponent of kelvins} \rangle) + 128$	1
9	$(2 * \langle \text{exponent of moles} \rangle) + 128$	1
10	$(2 * \langle \text{exponent of candelas} \rangle) + 128$	1

SI: Le **S**ystème **I**nternational d'Unités.



Beispiele:

Nur die Dimension, nicht der Wert wird codiert!

Länge in Metern

	Enum	rad	sr	m	kg	s	A	K	mol	cd
exponent	0	0	0	1	0	0	0	0	0	0
decimal		128	128	130	128	128	128	128	128	128

Fläche in m²

	Enum	rad	sr	m	kg	s	A	K	mol	cd
exponent	0	0	0	2	0	0	0	0	0	0
decimal		128	128	132	128	128	128	128	128	128

Druck in pascal = m⁻¹ kg s⁻²

	Enum	rad	sr	m	kg	s	A	K	mol	cd
exponent	0	0	0	-1	1	-2	0	0	0	0
decimal		128	128	126	130	124	128	128	128	128

Widerstand in Ω = m² kg s⁻³ A⁻²

	Enum	rad	sr	m	kg	s	A	K	mol	cd
exponent	0	0	0	2	1	-3	-2	0	0	0
decimal		128	128	132	130	122	124	128	128	128

Noise Spectral Density : volts per root Hertz (V/√hz = m² kg s^{-5/2} A⁻¹)

	Enum	rad	sr	m	kg	s	A	K	mol	cd
exponent	0	0	0	2	1	-5/2	-1	0	0	0
decimal		128	128	132	130	123	126	128	128	128

Power Quantity - Bel (log₁₀ W/W) W = m² kg s⁻³

	Enum	rad	sr	m	kg	s	A	K	mol	cd
exponent	3	0	0	2	1	-3	0	0	0	0
decimal		128	128	132	130	122	128	128	128	128



Beispiele:

Switch Positions

	Enum	rad	sr	m	kg	s	A	K	mol	cd
exponent	4	0	0	0	0	0	0	0	0	0
decimal		128	128	128	128	128	128	128	128	128

Lee H. Eccles (Boeing Commercial Airplane Company): Physical Units Representation in IEEE 1451.2



COsmic embedded DEvice Specifications

Hubert Piontek, Jörg Kaiser. *Self-describing devices in COSMIC*. Proceedings of the 10th IEEE International Conference on Emerging Technologies and Factory Automation, 2005

1. General information

device name, manufacturer, ...

2. Events and their properties

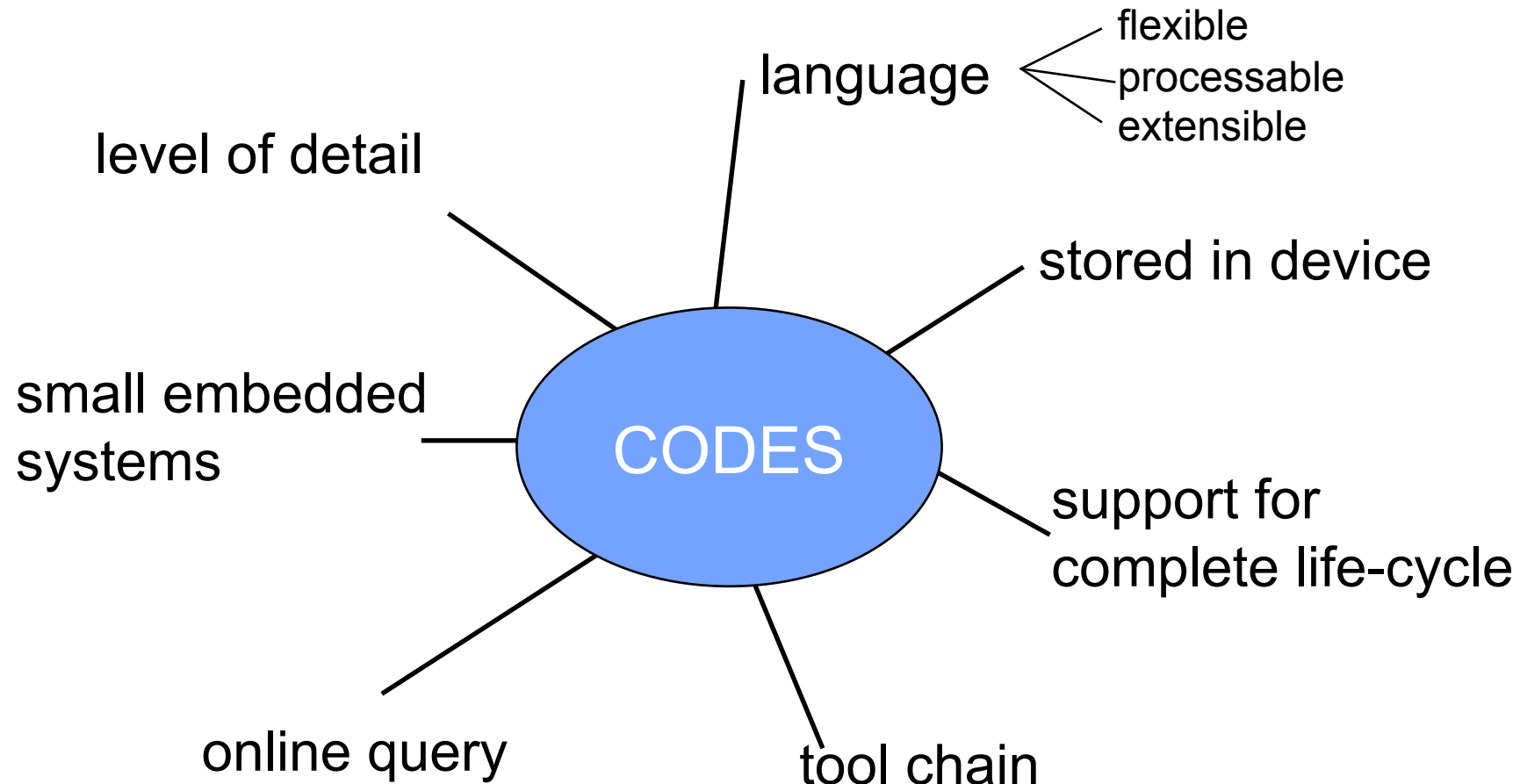
subject, attribute list (e.g. expiration time, position, range, precision), contents (encoding, units)

3. Event Channels and their properties

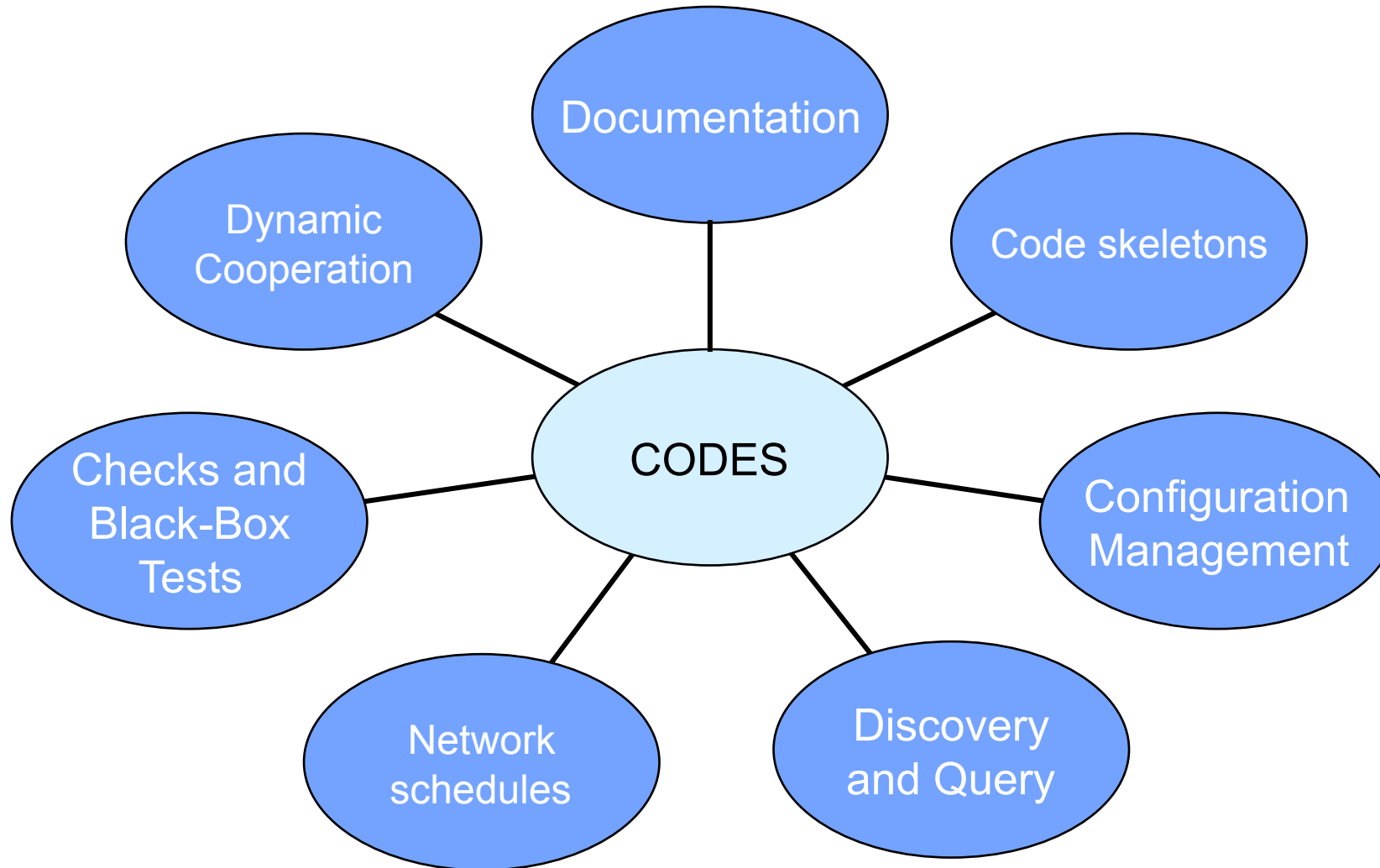
subject, attribute list (e.g. channel type, period, deadline, omission degree)



CODES – Overview



CODES – Benefits



CODES – Details

```

<CODES>
  <GeneralInformation>
    <NodeUID>0xC4D70E320292b5f6</NodeUID>
    <DeviceName>IR Distance</DeviceName>
  </GeneralInformation>
  <EventDefinitions>
    <Event />
  </EventDefinitions>
  <EventChannelDefinition>
    <EventChannel>
      <SubjectUID>0x2001</SubjectUID>
      <EventChannelDirection>producing</EventChannelDirection>
      <Attributes>
        <Attribute><Name>ExpirationTime</Name>
          <Dimension>seconds</Dimension>
          <Seconds>1.0</Seconds>
          <Magnitude>-3.0</Magnitude>
        </Attribute></Attributes>
      </EventChannel>
    </EventChannelDefinition>
  </CODES>
  
```

```

<Event>
  <Subject />
  <Attributes>
    <Attribute>
      <Name>ExpirationTime</Name>
    </Attribute>
  </Attributes>
</Event>
  
```

```

<Name>Distance</Name>
<DataType>u_int_16_t</DataType>
<Dimension>
  <SIUnit>
    <Meters>1.0</Meters>
    <Magnitude>-3.0</Magnitude>
  </SIUnit>
</Dimension>
  
```

The screenshot shows the CODES Creator application window. On the left, there are input fields for Node UID, Device Name (KURT2++), Device Type (Motor Controller), Manufacturer, Processor (C167CS), Connections (CAN 2.0b), Hardware Version (1.1), System Software Version (2.5), and a Description. On the right, there is a table of Events and a table of Event Channels.

UID	Subject	Fieldcount	Payload size	Attributes
0x2001	IR distance	8	64	Expiration time:
0x2002	ir emergency	8	64	Expiration time:
0x5245475f5041524d	Regelparameter	5	64	Expiration time:
0x5345545350454544	set speed	4	48	Expiration time:
0x4b325f4d4f44455f	Mode Selection	5	64	Expiration time:
0x1001	John Silver IR	8	64	Expiration time:
0x43414c49425f4b32	Calibration	3	40	Expiration time:

Subject	Type	Direction	Attributes
John Silver IR	NRT	consuming	Period=010^-3 * s^1
Calibration	NRT	consuming	Period=010^-3 * s^1
line detection	NRT	consuming	Period=010^-3 * s^1
Automatik start	NRT	consuming	Period=010^-3 * s^1
Wait For JS	NRT	consuming	Period=010^-3 * s^1
Auto Follow Mode	NRT	consuming	Period=010^-3 * s^1
BLIR	NRT	producing	Period=010^-3 * s^1
Odometrie	NRT	producing	Period=010^-3 * s^1



Example: static device information

```
<?xml version="1.0" encoding="ISO-8859-1"?>

<DeviceInformation xmlns:xsi="http://www.w3.org/2001/XMLSchema-instance"
xsi:noNamespaceSchemaLocation="sensor.xsd">

  <static_device_info>
    <DeviceName>Accerlation Sensor</DeviceName>
    <DeviceType>TYNI_ADXL_UNIULM</DeviceType>
    <ManufacturerName>University of Ulm</ManufacturerName>
    <Processor>68HC908AZ60</Processor>

  <operat_con>
    <operational_connection>CAN 2.0b</operational_connection>
  </operat_con>
  <operat_con>
    <operational_connection>Serial Line</operational_connection>
  </operat_con>

  <HardwareVersion>1.01</HardwareVersion>
  <SystemSoftwareVersion>2.0</SystemSoftwareVersion>

  <Description>Text. Great.</Description>
  <NodeUID>0x1234567812345678LL</NodeUID>

  <FullDataSheet>http://myDataSheet</FullDataSheet>
  <FullConfigurationInfo>http://myConfigurationInfo</FullConfigurationInfo>
  <DiagnosticInfo>http://myDiagnosticInfo</DiagnosticInfo>

  <supported_channel_types>
    <HRT>>false</HRT>
    <SRT>>true</SRT>
    <NRT>>false</NRT>
  </supported_channel_types>
  ...
  ....
```

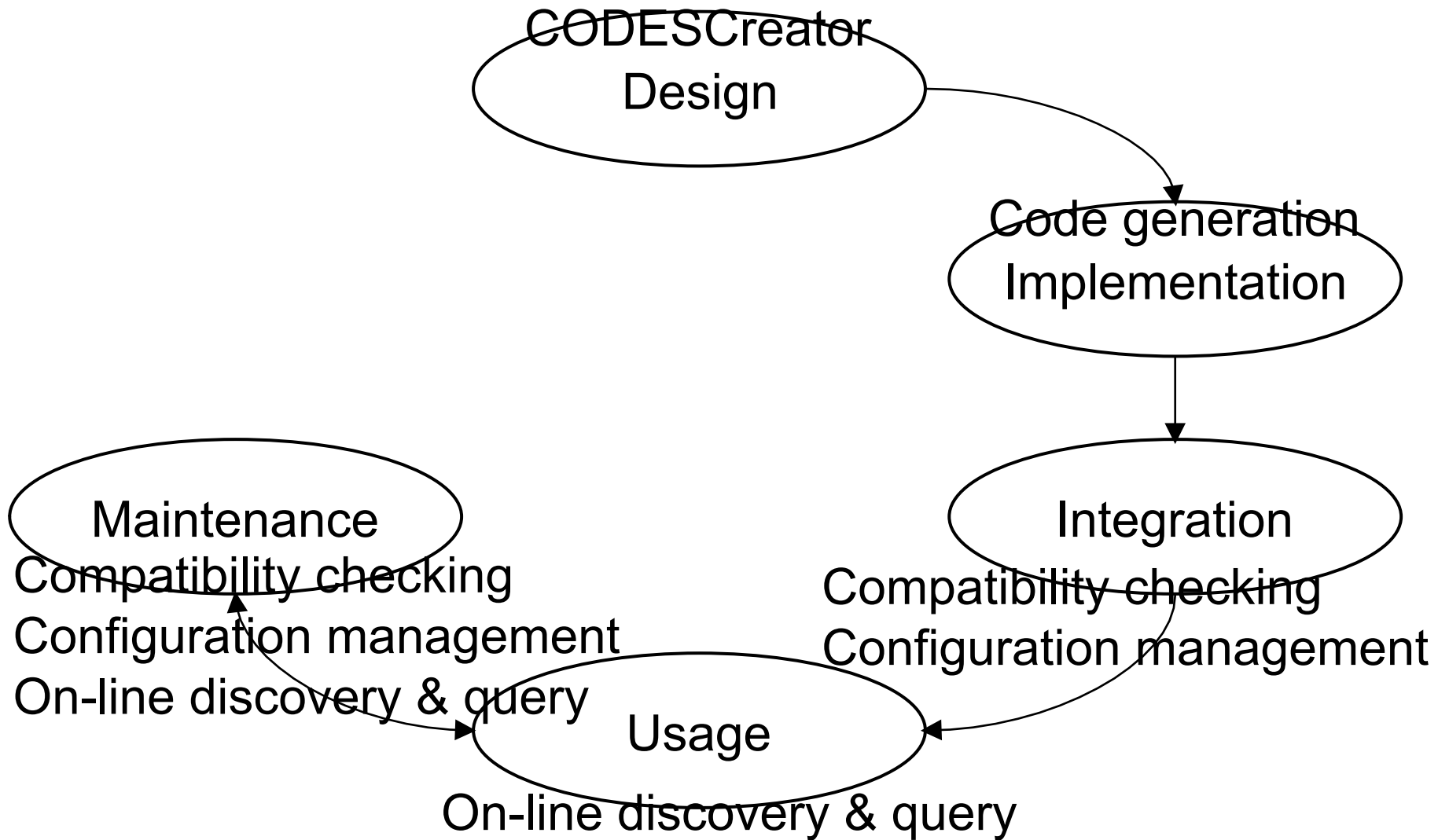


Example: event description

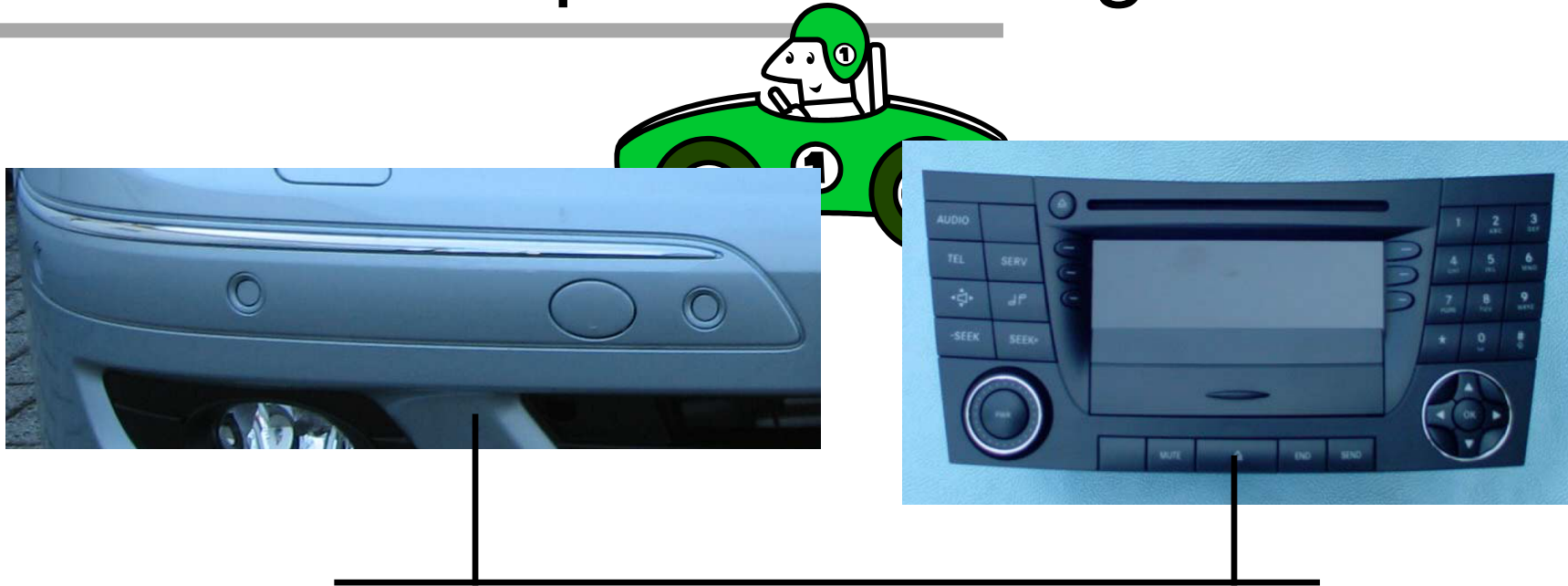
```
<event>
<EventName>Acceleration 2-axis</EventName>
<Subject>acceleration</Subject>
<SubjectUID>0x0000000000000000BLL</SubjectUID>
<data_structure>
<Name>acceleration x-axis</Name>
<DataType>unsignedByte</DataType>
<pe>
    <!--<Unit>G</Unit>-->
    <SIUnit>
        <Enumeration>128</Enumeration>
        <Radians>128</Radians>
        <Steradians>128</Steradians>
        <Meters>130</Meters>
        <Kilograms>128</Kilograms>
        <Seconds>124</Seconds>
        <Amperes>128</Amperes>
        <Kelvins>128</Kelvins>
        <Moles>128</Moles>
        <Candelas>128</Candelas>
    </SIUnit>
    <Value>0</Value>
</pe>
</data_structure>
<data_structure>
..
..
</data_structure>
..
..
</event>
```



CODES – Tool chain



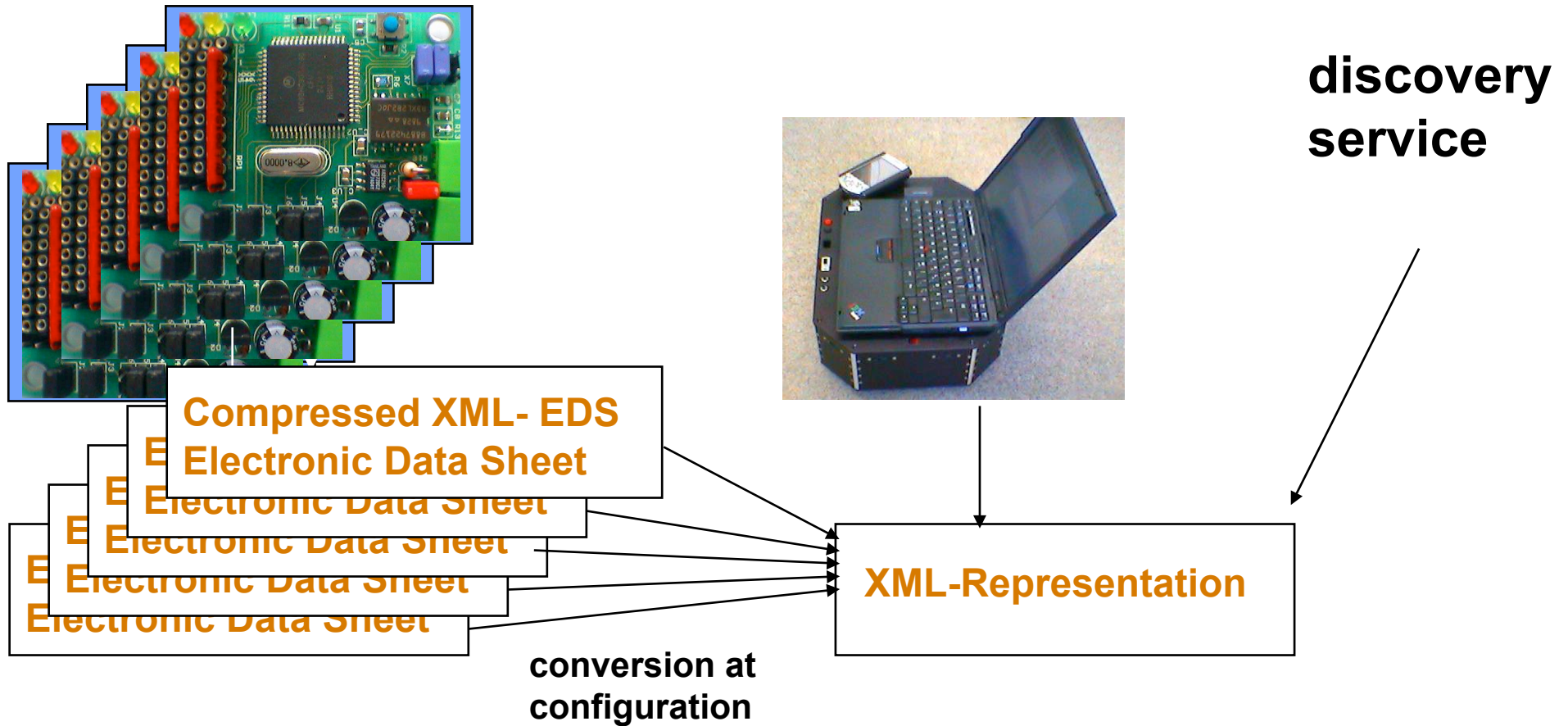
Example: A Parking Aid



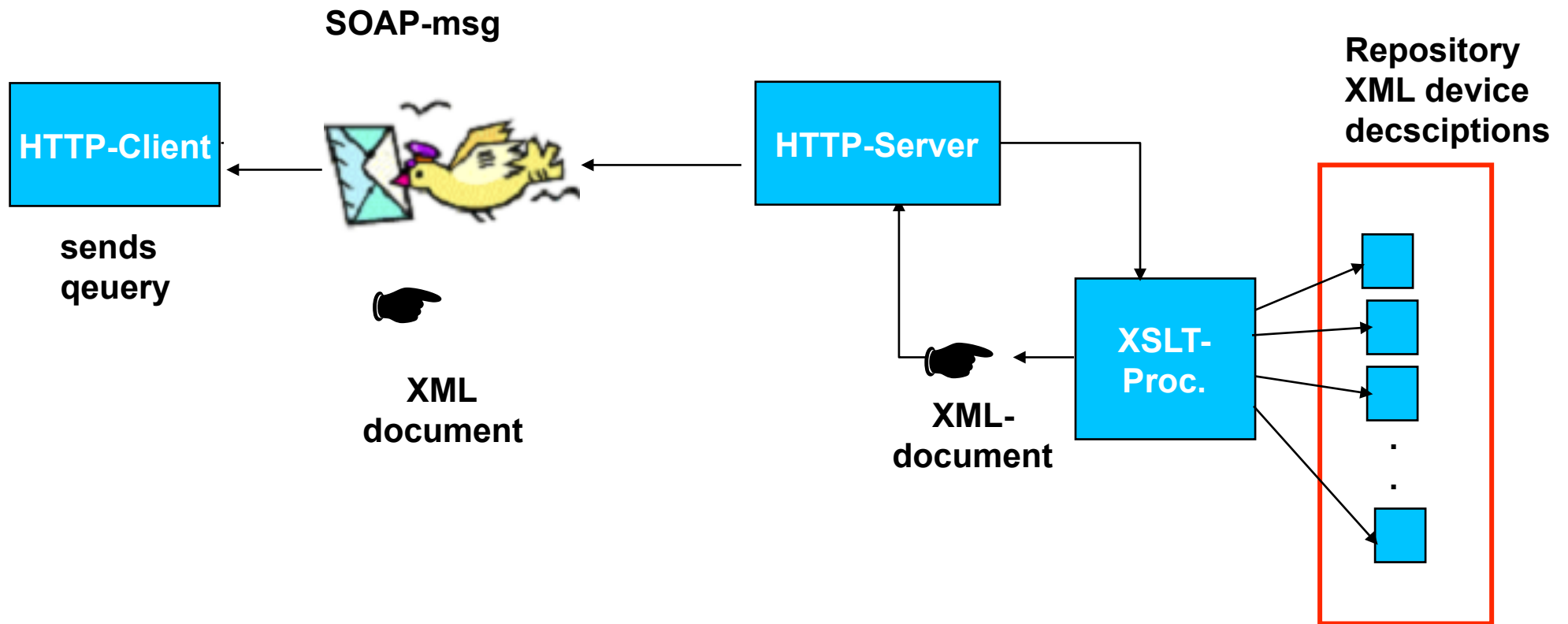
- Physical compatibility
- Communication parameters
- Awareness
- Application configuration

CODES

supporting dynamic interactions:
self-description and discovery



Supporting dynamic interactions: Self-Description and Discovery



Wesentliche Punkte:

Sensoren und Aktoren sind äußerst diversitär was ihre spezifischen Eigenschaften, die Schnittstelle und die Art ihrer Informationsdarstellung betrifft.

Eine informationsverarbeitende Komponente ermöglicht eine anwendungsangepasste Aufbereitung, standardisierte (Netzwerk-) Schnittstelle und Informationsdarstellung.

Eine Beschreibung der Sensoren und Aktoren ermöglicht eine dynamische Konfiguration und Erweiterung eines Sensor/ Aktor-Systems.

